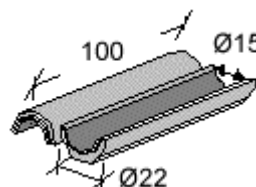


## Mezzi tubi a canala

### MEZZO TUBO Ø 15x100

Mezzi tubi a Canala, in calcestruzzo vibrocompresso Rck 350, giunti a mezzo spessore.  
Canala Ø interno cm 15, Lunghezza cm 100, Spessore minimo parete cm 3,5.  
Piano di posa rinforzato.

Tipo	Ø Interno	Spessore parete	Lunghezza	Peso Kg
Typ	Ø Innen	Wandstärke	Länge	Gewicht
Tubo Ø 15x100	15	3,5	100	19

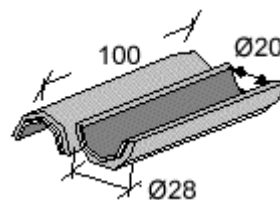


Lire	
Euro	

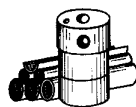
### MEZZO TUBO Ø 20x100

Mezzi tubi a Canala, in calcestruzzo vibrocompresso Rck 350, giunti a mezzo spessore.  
Canala Ø interno cm 20, Lunghezza cm 100, Spessore minimo parete cm 4.  
Piano di posa rinforzato.

Tipo	Ø Interno	Spessore parete	Lunghezza	Peso Kg
Typ	Ø Innen	Wandstärke	Länge	Gewicht
Tubo Ø 20x100	20	4	100	28



Lire	
Euro	

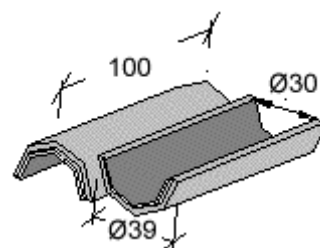


## MEZZO TUBO Ø 30x100

Mezzi tubi a Canala, in calcestruzzo vibrocompresso Rck 350, giunti a mezzo spessore.  
Canala Ø interno cm 30, Lunghezza cm 100, Spessore minimo parete cm 4,5.

Tipo	Ø Interno	Spessore parete	Lunghezza	Peso Kg
Typ	Ø Innen	Wandstärke	Länge	Gewicht
Tubo Ø 30x100	30	4,5	100	48

Lire	
Euro	

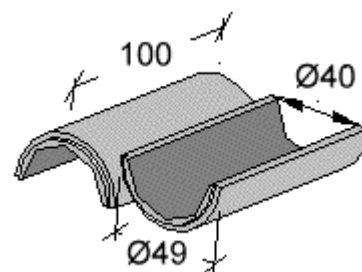


## MEZZO TUBO Ø 40x100

Mezzi tubi a Canala, in calcestruzzo vibrocompresso Rck 350, giunti a mezzo spessore.  
Canala Ø interno cm 40, Lunghezza cm 100, Spessore minimo parete cm 4,5.

Tipo	Ø Interno	Spessore parete	Lunghezza	Peso Kg
Typ	Ø Innen	Wandstärke	Länge	Gewicht
Tubo Ø 40x100	40	4,5	100	75

Lire	
Euro	

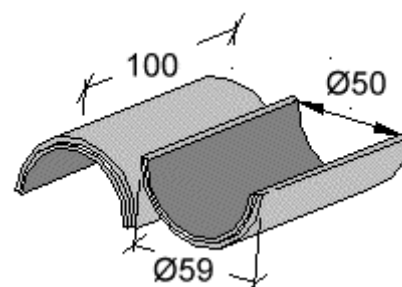


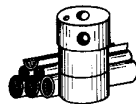
## MEZZO TUBO Ø 50x100

Mezzi tubi a Canala, in calcestruzzo vibrocompresso Rck 350, giunti a mezzo spessore.  
Canala Ø interno cm 50, Lunghezza cm 100, Spessore minimo parete cm 4,5.

Tipo	Ø Interno	Spessore parete	Lunghezza	Peso Kg
Typ	Ø Innen	Wandstärke	Länge	Gewicht
Tubo Ø 50x100	50	4,5	100	80

Lire	
Euro	





## MEZZO TUBO Ø 60x100

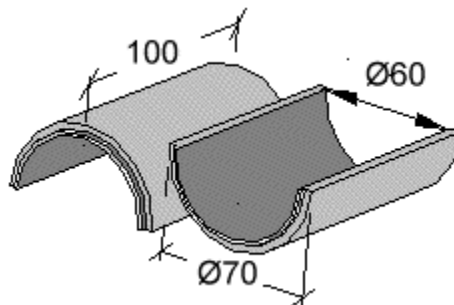
Mezzi tubi a Canala, in calcestruzzo vibrocompresso Rck 350, giunti a mezzo spessore.

Canala Ø interno cm 60, Lunghezza cm 100,

Spessore minimo parete cm 5.

Tipo	Ø Interno	Spessore parete	Lunghezza	Peso Kg
Typ	Ø Innen	Wandstärke	Länge	Gewicht
Tubo Ø 60x100	60	5	100	116

Lire	
Euro	



## MEZZO TUBO Ø 80x100

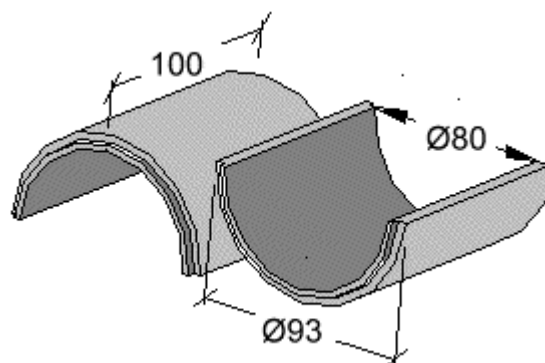
Mezzi tubi a Canala, in calcestruzzo vibrocompresso Rck 350, giunti a mezzo

spessore. Canala Ø interno cm 80, Lunghezza cm 100,

Spessore minimo parete cm 6,5.

Tipo	Ø Interno	Spessore parete	Lunghezza	Peso Kg
Typ	Ø Innen	Wandstärke	Länge	Gewicht
Tubo Ø 80x100	80	6,5	100	185

Lire	
Euro	



## MEZZO TUBO Ø 100x100

Mezzi tubi a Canala, in calcestruzzo vibrocompresso Rck 350, giunti a mezzo spessore.

Canala Ø interno cm 100, Lunghezza cm 100,

Spessore minimo parete cm 7,5.

Tipo	Ø Interno	Spessore parete	Lungh.	Peso Kg
Typ	Ø Innen	Wandstärke	Länge	Gewicht
Tubo Ø 100x100	100	7,5	100	266

Lire	
Euro	

