

ANELLI RAGGIUNGIQUOTA

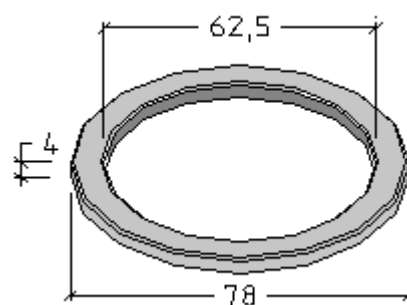
ANELLO RAGGIUNGIQUOTA Ø 62,5 h 4

Anelli prefabbricati in c.a.vibrocompresso Rck 350, per sopralzo quota chiusini. Dimensioni interne Ø cm 62,5x4h.

Armatura costituita da un anello saldato Ø mm 6.

Art.	Luce anello	H Altezza	Ø Ext.	Peso Kg
	Innenmaß	H Höhe	Ø Auss.	Gewicht
Anello raggiungiquota H 4 Ausgleichsring	62,5	4	78	16

Lire	
Euro	



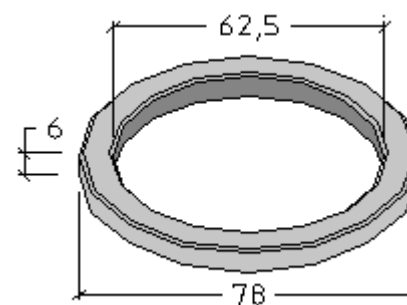
ANELLO RAGGIUNGIQUOTA Ø 62,5 h 6

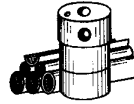
Anelli prefabbricati in c.a.vibrocompresso Rck 350, per sopralzo quota chiusini. Dimensioni interne Ø cm 62,5x6h.

Armatura costituita da un anello saldato Ø mm 6.

Art.	Luce anello	H Altezza	Ø Ext.	Peso Kg
	Innenmaß	H Höhe	Ø Auss.	Gewicht
Anello raggiungiquota H 6 Ausgleichsring	62,5	6	78	24

Lire	
Euro	



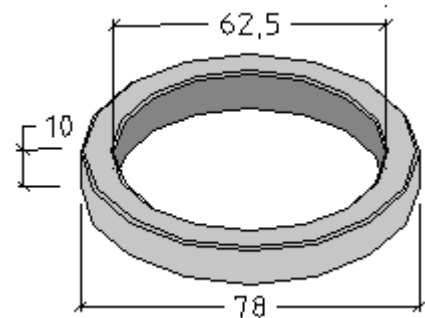


ANELLO RAGGIUNGIQUOTA Ø 62,5 h 10

Anelli prefabbricati in c.a.vibrocompresso Rck 350, per sopralzo quota chiusini. Dimensioni interne Ø cm 62,5x10h.

Armatura costituita da un anello saldato Ø mm 6.

Art.	Luce anello	H Altezza	Ø Ext.	Peso Kg
	Innenmaß	H Höhe	Ø Auss.	Gewicht
Anello raggiungiquota H 10 Ausgleichsring	62,5	10	78	40



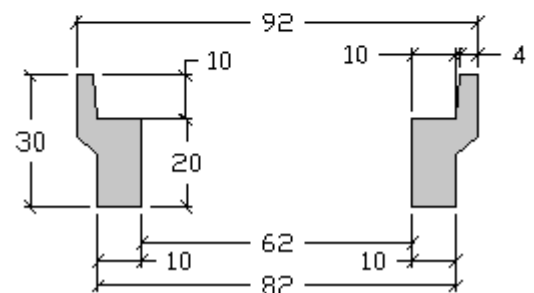
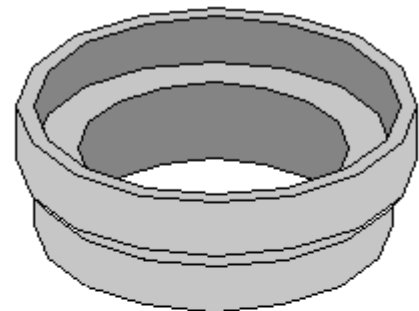
Lire	
Euro	

ANELLO RAGGIUNGIQUOTA Ø 62,5 h 20

Anelli prefabbricati in c.a.vibrocompresso Rck 350, per sopralzo quota chiusini. Dimensioni interne Ø cm 62,5x20h. Incastro a Bicchiere.

Armatura costituita da un anello saldato Ø mm 6.

Art.	Luce anello	H Altezza	Ø Ext.	Peso Kg
	Innenmaß	H Höhe	Ø Auss.	Gewicht
Anello raggiungiquota H 20 Ausgleichsring	62,5	20	78	160



Lire	
Euro	