

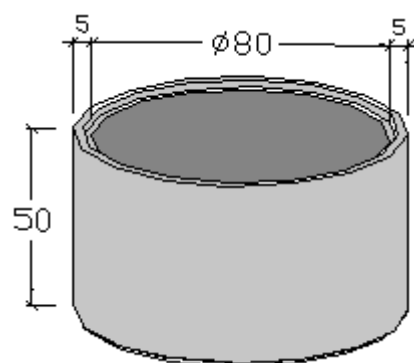
## BETONRINGE

### BETONRING Ø 80x50h

Vorgefertigte Betonringe aus vibrationsverdichtetem Beton Rck 350. Innenmaße Ø cm 80x50h. Min. Wandstärke cm 5. Wasserinhalt m<sup>3</sup> 0,25. Die Bewehrung besteht aus zwei gelöteten, in der Nähe des oberen und des unteren Randes versenkten Ringen Ø mm 4.

Art.	Cod. PFB80			
	Ø Innen	Ø Außen	H Höhe	Gewicht
Betonring Ø 80	80	90	50	160

Wasserinhalt m <sup>3</sup>	0,25	Lire	
		Euro	

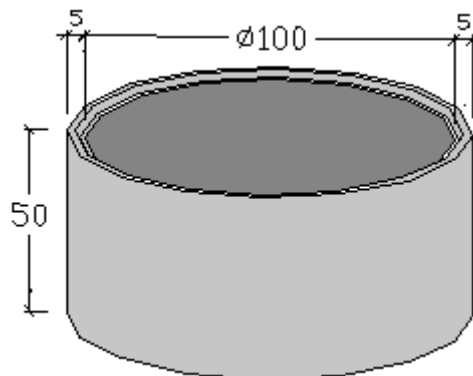


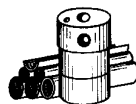
### BETONRING Ø 100x50h

Vorgefertigte Betonringe aus vibrationsverdichtetem Beton Rck 350. Innenmaße Ø cm 100x50h. Min. Wandstärke cm 5. Wasserinhalt m<sup>3</sup> 0,39. Die Bewehrung besteht aus zwei gelöteten, in der Nähe des oberen und des unteren Randes versenkten Ringen Ø mm 5.

Art.	Cod. PFB100			
	Ø Innen	Ø Außen	H Höhe	Gewicht
Betonring Ø 100	100	111	50	200

Wasserinhalt m <sup>3</sup>	0,39	Lire	
		Euro	



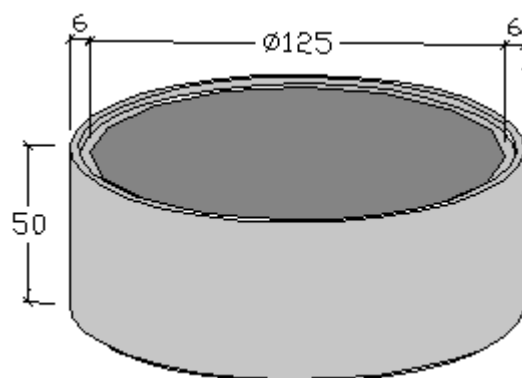


## BETONRING Ø 125x50h

Vorgefertigte Betonringe aus vibrationsverdichtetem Beton Rck 350. Innenmaße Ø cm 120x50h. Min. Wandstärke cm 6. Wasserinhalt m<sup>3</sup> 0,61. Die Bewehrung besteht aus zwei gelöteten, in der Nähe des oberen und des unteren Randes versenkten Ringen Ø mm 6.

Art.	Cod. PFB125			
	Ø Innen	Ø Außen	H Höhe	Gewicht
Betonring Ø 125	125	137	45	340

Wasserinhalt m <sup>3</sup>	0,61	Lire	
		Euro	

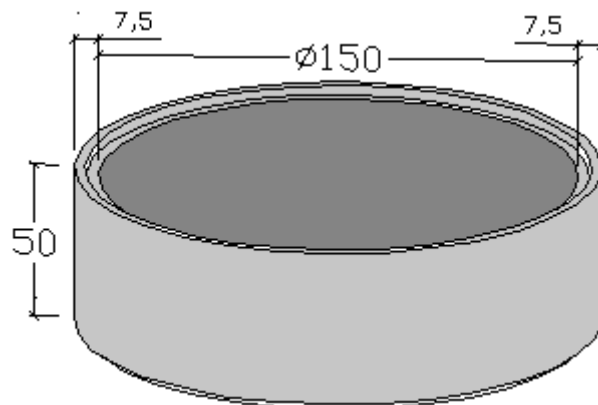


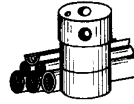
## BETONRING Ø 150x50h

Vorgefertigte Betonringe aus vibrationsverdichtetem Beton Rck 350. Innenmaße Ø cm 150x50h. Min. Wandstärke cm 7,5. Wasserinhalt m<sup>3</sup> 0,88. Die Bewehrung besteht aus zwei gelöteten, in der Nähe des oberen und des unteren Randes versenkten Ringen Ø mm 6.

Art.	Cod. PFB150			
	Ø Innen	Ø Außen	H Höhe	Gewicht
Betonring Ø 150	150	165	50	415

Wasserinhalt m <sup>3</sup>	0,88	Lire	
		Euro	





## BETONRING Ø 200x50h

Vorgefertigte Betonringe aus vibrationsverdichtetem Beton Rck 350. Innenmaße Ø cm 200x50h. Min. Wandstärke cm 8. Wasserinhalt m<sup>3</sup> 1,57. Die Bewehrung besteht aus zwei gelöteten, in der Nähe des oberen und des unteren Randes versenkten Ringen Ø mm 8.

Art.	Cod. PFB200			
	Ø Innen	Ø Außen	H Höhe	Gewicht
Betonring Ø 200	200	216	50	600

Wasserinhalt m <sup>3</sup>	1,57	Lire	
		Euro	

