

100

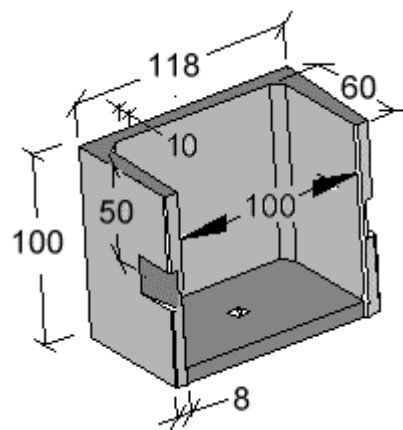
BOCCHE DI LUPO CON FONDO

BOCCA DI LUPO CON FONDO 100x100hx60

BOCCA DI LUPO PREFABBRICATA, LUCE cm 100, ALTEZZA cm 100, DISTANZA PARETE cm 60, SPESSORE MINIMO PARETI cm 10 - 8, COMPLETA DI FONDO CON FORO DRENAGGIO, IN CALCESTRUZZO VIBROCOMPRESSO, ARMATA CON FIBRE DIFFUSE IN ACCIAIO mm 50xØ1, ATTE A SOPPORTARE LA SPINTA DEL TERRENO, ALLA PROFONDITÀ DI CM _____. SISTEMA DI ANCORAGGIO A SCOMPARSA COMPLETO DI IDONEI TASSELLI.

Art.	Luce cm	Altezza cm	Dist. Parete cm	Peso Kg
BOC100X100F	Licht cm	Höhe cm	Wandabst. cm	Gewicht kg
Bocca di lupo 100x100hx60 Con Fondo	100	100	60	655

Ancoraggio "Brev.Dep." dist. dal bordo superiore cm	50	Lire	
		Euro	
SISTEMA DI ANCORAGGIO - OBLIQUO - A SCOMPARSA - INGLOBATO NEL GETTO - "BREVETTO DEPOSITATO" N. BZ2002A022			
ELEMENTI COMPLETI DI Nr. 04 TASSELLI IN ACCIAIO M10x120, DOPPIA FASCETTA D'ESPANSIONE PER ANCORAGGI PESANTI. Kn 4,6 TRAZIONE - Kn 9,1 TAGLIO			

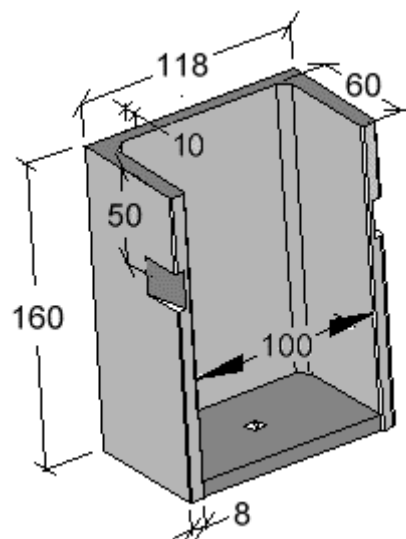


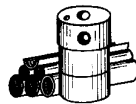
BOCCA DI LUPO CON FONDO 100x160hx60

BOCCA DI LUPO PREFABBRICATA, LUCE cm 100, ALTEZZA cm 160, DISTANZA PARETE cm 60, SPESSORE MINIMO PARETI cm 10 - 8, COMPLETA DI FONDO CON FORO DRENAGGIO, IN CALCESTRUZZO VIBROCOMPRESSO, ARMATA CON FIBRE DIFFUSE IN ACCIAIO mm 50xØ1, ATTE A SOPPORTARE LA SPINTA DEL TERRENO, ALLA PROFONDITÀ DI CM _____. SISTEMA DI ANCORAGGIO A SCOMPARSA COMPLETO DI IDONEI TASSELLI.

Art.	Luce cm	Altezza cm	Dist. Parete cm	Peso Kg
BOC100X160F	Licht cm	Höhe cm	Wandabst. cm	Gewicht kg
Bocca di lupo 100x160hx60 Con Fondo	100	160	60	979

Ancoraggio "Brev.Dep." dist. dal bordo superiore cm	50	Lire	
		Euro	
SISTEMA DI ANCORAGGIO - OBLIQUO - A SCOMPARSA - INGLOBATO NEL GETTO - "BREVETTO DEPOSITATO" N. BZ2002A022			
ELEMENTI COMPLETI DI Nr. 04 TASSELLI IN ACCIAIO M10x120, DOPPIA FASCETTA D'ESPANSIONE PER ANCORAGGI PESANTI. Kn 4,6 TRAZIONE - Kn 9,1 TAGLIO			



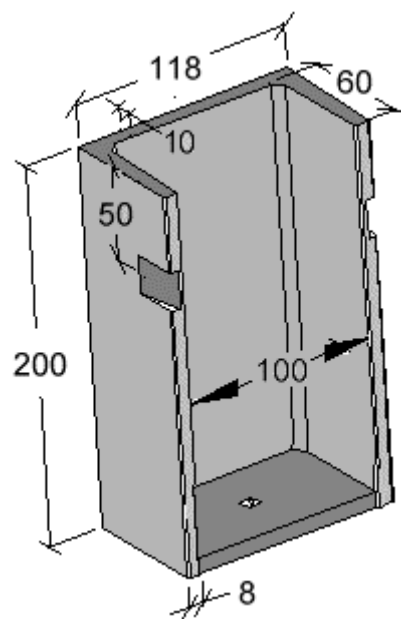


BOCCA DI LUPO CON FONDO 100x200hx60

BOCCA DI LUPO PREFABBRICATA, LUCE cm 100, ALTEZZA cm 200, DISTANZA PARETE cm 60, SPESSORE MINIMO PARETI cm 10 - 8, COMPLETA DI FONDO CON FORO DRENAGGIO, IN CALCESTRUZZO VIBROCOMPRESSO, ARMATA CON FIBRE DIFFUSE IN ACCIAIO mm 50xØ1, ATTE A SOPPORTARE LA SPINTA DEL TERRENO, ALLA PROFONDITÀ DI CM _____. SISTEMA DI ANCORAGGIO A SCOMPARSA COMPLETO DI IDONEI TASSELLI.

Art.	Luce cm	Altezza cm	Dist. Parete cm	Peso Kg
BOC100X200F	Licht cm	Höhe cm	Wandabst. cm	Gewicht kg
Bocca di lupo 100x200hx60 Con Fondo	100	200	60	1.195

Ancoraggio "Brev.Dep." dist. dal bordo superiore cm	50	Lire	
		Euro	
ESISTEMA DI ANCORAGGIO - OBLIQUO - A SCOMPARSA - INGLOBATO NEL GETTO - "BREVETTO DEPOSITATO" N. BZ2002A022			
ELEMENTI COMPLETI DI Nr. 04 TASSELLI IN ACCIAIO M10x120, DOPPIA FASCETTA D'ESPANSIONE PER ANCORAGGI PESANTI. Kn 4,6 TRAZIONE - Kn 9,1 TAGLIO			



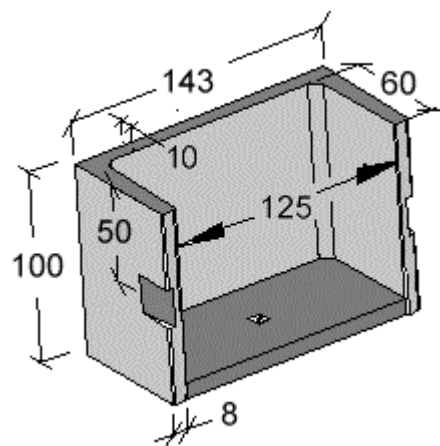
125

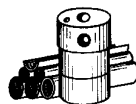
BOCCA DI LUPO CON FONDO 125x100hx60

BOCCA DI LUPO PREFABBRICATA, LUCE cm 125, ALTEZZA cm 100, DISTANZA PARETE cm 60, SPESSORE MINIMO PARETI cm 10 - 8, COMPLETA DI FONDO CON FORO DRENAGGIO, IN CALCESTRUZZO VIBROCOMPRESSO, ARMATA CON FIBRE DIFFUSE IN ACCIAIO mm 50xØ1, ATTE A SOPPORTARE LA SPINTA DEL TERRENO, ALLA PROFONDITÀ DI CM _____. SISTEMA DI ANCORAGGIO A SCOMPARSA COMPLETO DI IDONEI TASSELLI.

Art.	Luce cm	Altezza cm	Dist. Parete cm	Peso Kg
BOC125X100F	Licht cm	Höhe cm	Wandabst. cm	Gewicht kg
Bocca di lupo 125x100hx60 Con Fondo	125	100	60	744

Ancoraggio "Brev.Dep." dist. dal bordo superiore cm	50	Lire	
		Euro	
SISTEMA DI ANCORAGGIO - OBLIQUO - A SCOMPARSA - INGLOBATO NEL GETTO - "BREVETTO DEPOSITATO" N. BZ2002A022			
ELEMENTI COMPLETI DI Nr. 04 TASSELLI IN ACCIAIO M10x120, DOPPIA FASCETTA D'ESPANSIONE PER ANCORAGGI PESANTI. Kn 4,6 TRAZIONE - Kn 9,1 TAGLIO			

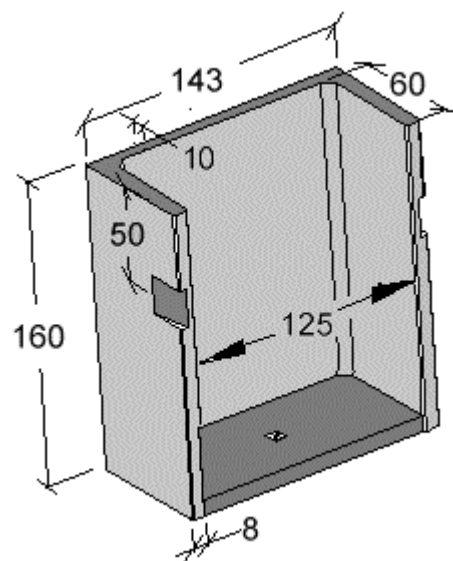




BOCCA DI LUPO CON FONDO 125x160hx60

BOCCA DI LUPO PREFABBRICATA, LUCE cm 125, ALTEZZA cm 160, DISTANZA PARETE cm 60, SPESSORE MINIMO PARETI cm 10 - 8, COMPLETA DI FONDO CON FORO DRENAGGIO, IN CALCESTRUZZO VIBROCOMPRESSO, ARMATA CON FIBRE DIFFUSE IN ACCIAIO mm 50xØ1, ATTE A SOPPORTARE LA SPINTA DEL TERRENO, ALLA PROFONDITÀ DI CM _____. SISTEMA DI ANCORAGGIO A SCOMPARSA COMPLETO DI IDONEI TASSELLI.

Art.	Luce cm	Altezza cm	Dist. Parete cm	Peso Kg
BOC125X160F	Licht cm	Höhe cm	Wandabst. cm	Gewicht kg
Bocca di lupo 125x160hx60 Con Fondo	125	160	60	1.104

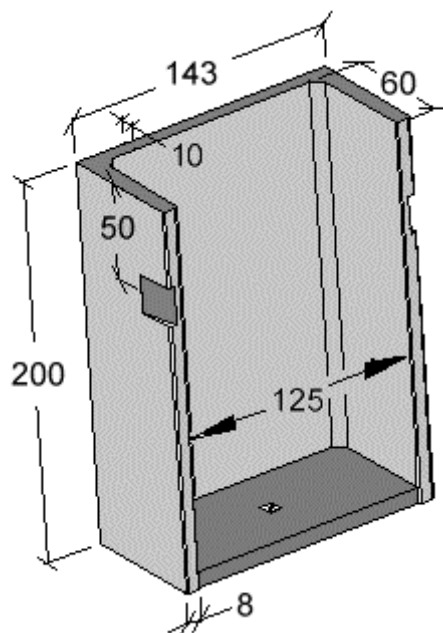


Ancoraggio "Brev.Dep." dist. dal bordo superiore cm	50	Lire	
		Euro	
SISTEMA DI ANCORAGGIO - OBLIQUO - A SCOMPARSA - INGLOBATO NEL GETTO - "BREVETTO DEPOSITATO" N. BZ2002A022			
ELEMENTI COMPLETI DI Nr. 04 TASSELLI IN ACCIAIO M10x120, DOPPIA FASCETTA D'ESPANSIONE PER ANCORAGGI PESANTI. Kn 4,6 TRAZIONE - Kn 9,1 TAGLIO			

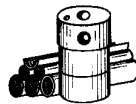
BOCCA DI LUPO CON FONDO 125x200hx60

BOCCA DI LUPO PREFABBRICATA, LUCE cm 125, ALTEZZA cm 200, DISTANZA PARETE cm 60, SPESSORE MINIMO PARETI cm 10 - 8, COMPLETA DI FONDO CON FORO DRENAGGIO, IN CALCESTRUZZO VIBROCOMPRESSO, ARMATA CON FIBRE DIFFUSE IN ACCIAIO mm 50xØ1, ATTE A SOPPORTARE LA SPINTA DEL TERRENO, ALLA PROFONDITÀ DI CM _____. SISTEMA DI ANCORAGGIO A SCOMPARSA COMPLETO DI IDONEI TASSELLI.

Art.	Luce cm	Altezza cm	Dist. Parete cm	Peso Kg
BOC125X200F	Licht cm	Höhe cm	Wandabst. cm	Gewicht kg
Bocca di lupo 125x200hx60 Con Fondo	125	200	60	1.344



Ancoraggio "Brev.Dep." dist. dal bordo superiore cm	50	Lire	
		Euro	
SISTEMA DI ANCORAGGIO - OBLIQUO - A SCOMPARSA - INGLOBATO NEL GETTO - "BREVETTO DEPOSITATO" N. BZ2002A022			
ELEMENTI COMPLETI DI Nr. 04 TASSELLI IN ACCIAIO M10x120, DOPPIA FASCETTA D'ESPANSIONE PER ANCORAGGI PESANTI. Kn 4,6 TRAZIONE - Kn 9,1 TAGLIO			

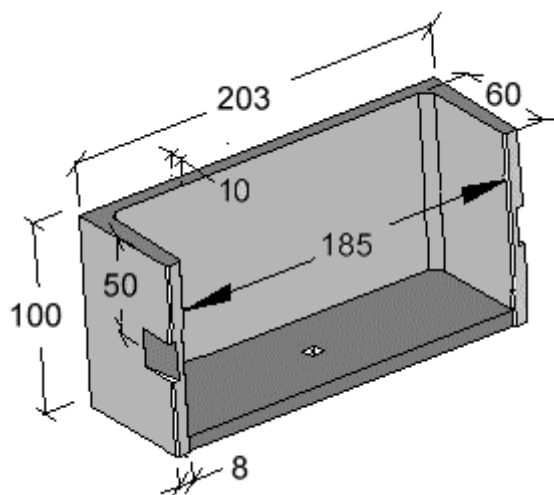


185

BOCCA DI LUPO CON FONDO 185x100hx60

BOCCA DI LUPO PREFABBRICATA, LUCE cm 185, ALTEZZA cm 100, DISTANZA PARETE cm 60, SPESSORE MINIMO PARETI cm 10 - 8, COMPLETA DI FONDO CON FORO DRENAGGIO, IN CALCESTRUZZO VIBROCOMPRESSO, ARMATA CON FIBRE DIFFUSE IN ACCIAIO mm 50xØ1, ATTE A SOPPORTARE LA SPINTA DEL TERRENO, ALLA PROFONDITÀ DI CM _____. SISTEMA DI ANCORAGGIO A SCOMPARSa COMPLETO DI IDONEI TASSELLI.

Art.	Luce cm	Altezza cm	Dist. Parete cm	Peso Kg
BOC185X100F	Licht cm	Höhe cm	Wandabst. cm	Gewicht kg
Bocca di lupo 185x100hx60 Con Fondo	185	100	60	957

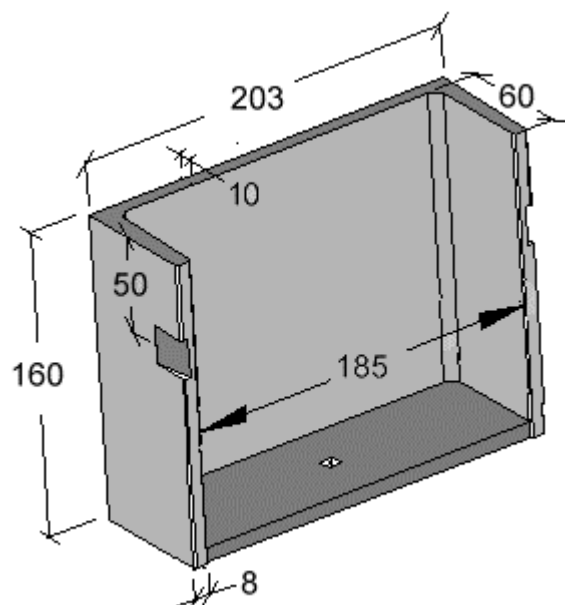


Ancoraggio "Brev.Dep." dist. dal bordo superiore cm	50	Lire	
		Euro	
SISTEMA DI ANCORAGGIO - OBLIQUO - A SCOMPARSa - INGLOBATO NEL GETTO - "BREVETTO DEPOSITATO" N. BZ2002A022			
ELEMENTI COMPLETI DI Nr. 04 TASSELLI IN ACCIAIO M10x120, DOPPIA FASCETTA D'ESPANSIONE PER ANCORAGGI PESANTI. Kn 4,6 TRAZIONE - Kn 9,1 TAGLIO			

BOCCA DI LUPO CON FONDO 185x160hx60

BOCCA DI LUPO PREFABBRICATA, LUCE cm 185, ALTEZZA cm 160, DISTANZA PARETE cm 60, SPESSORE MINIMO PARETI cm 10 - 8, COMPLETA DI FONDO CON FORO DRENAGGIO, IN CALCESTRUZZO VIBROCOMPRESSO, ARMATA CON FIBRE DIFFUSE IN ACCIAIO mm 50xØ1, ATTE A SOPPORTARE LA SPINTA DEL TERRENO, ALLA PROFONDITÀ DI CM _____. SISTEMA DI ANCORAGGIO A SCOMPARSa COMPLETO DI IDONEI TASSELLI.

Art.	Luce cm	Altezza cm	Dist. Parete cm	Peso Kg
BOC185X160F	Licht cm	Höhe cm	Wandabst. cm	Gewicht kg
Bocca di lupo 185x160hx60 Con Fondo	185	160	60	1.403



Ancoraggio "Brev.Dep." dist. dal bordo superiore cm	50	Lire	
		Euro	
SISTEMA DI ANCORAGGIO - OBLIQUO - A SCOMPARSa - INGLOBATO NEL GETTO - "BREVETTO DEPOSITATO" N. BZ2002A022			
ELEMENTI COMPLETI DI Nr. 04 TASSELLI IN ACCIAIO M10x120, DOPPIA FASCETTA D'ESPANSIONE PER ANCORAGGI PESANTI. Kn 4,6 TRAZIONE - Kn 9,1 TAGLIO			

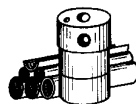
ALDO LARCHER

PREFABBRICATI IN CALCESTRUZZO

BETONFERTIGTEILE

Via Artigiani 5 Handwerkerstrasse

I-39057 Appiano (BZ) Eppan



Email info@aldolarcher.com
Home Page www.aldolarcher.com

Tel. +39 0471 662486

Fax +39 0471 661790

P.Iva 00104260211 Mws.- Nr.

R.E.A. 60546 949 R.I.BZ 1996

BOCCA DI LUPO CON FONDO 185x200hx60

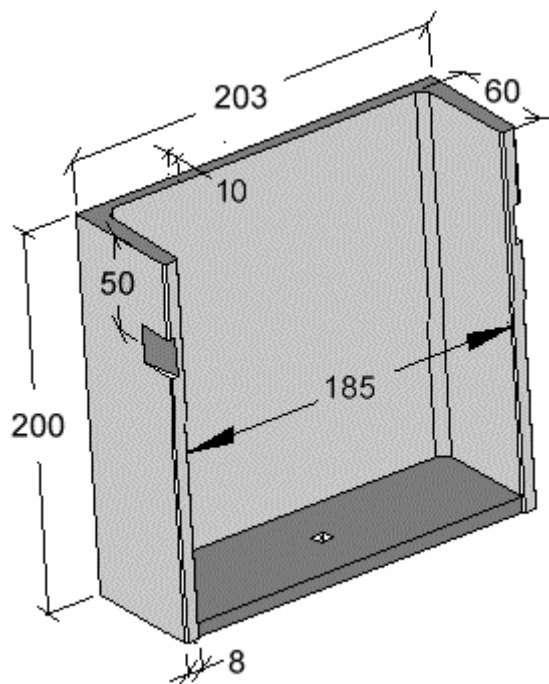
BOCCA DI LUPO PREFABBRICATA, LUCE cm 185, ALTEZZA cm 200, DISTANZA PARETE cm 60, SPESSORE MINIMO PARETI cm 10 - 8, COMPLETA DI FONDO CON FORO DRENAGGIO, IN CALCESTRUZZO VIBROCOMPRESSO, ARMATA CON FIBRE DIFFUSE IN ACCIAIO mm 50xØ1, ATTE A SOPPORTARE LA SPINTA DEL TERRENO, ALLA PROFONDITÀ DI CM _____. SISTEMA DI ANCORAGGIO A SCOMPARSATA COMPLETO DI IDONEI TASSELLI.

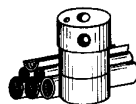
Art.	Luca cm	Altezza cm	Dist. Parete cm	Peso Kg
BOC185X200F	Licht cm	Höhe cm	Wandabst. cm	Gewicht kg
Bocca di lupo 185x200hx60 Con Fondo	185	200	60	1.661

Ancoraggio "Brev.Dep." dist. dal bordo superiore cm	50	Lire	
		Euro	

SISTEMA DI ANCORAGGIO - OBLIQUO - A SCOMPARSATA - INGLOBATO
NEL GETTO - "BREVETTO DEPOSITATO" N. BZ2002A022

ELEMENTI COMPLETI DI Nr. 04 TASSELLI IN ACCIAIO M10x120,
DOPPIA FASCETTA D'ESPANSIONE PER ANCORAGGI PESANTI.
Kn 4,6 TRAZIONE - Kn 9,1 TAGLIO



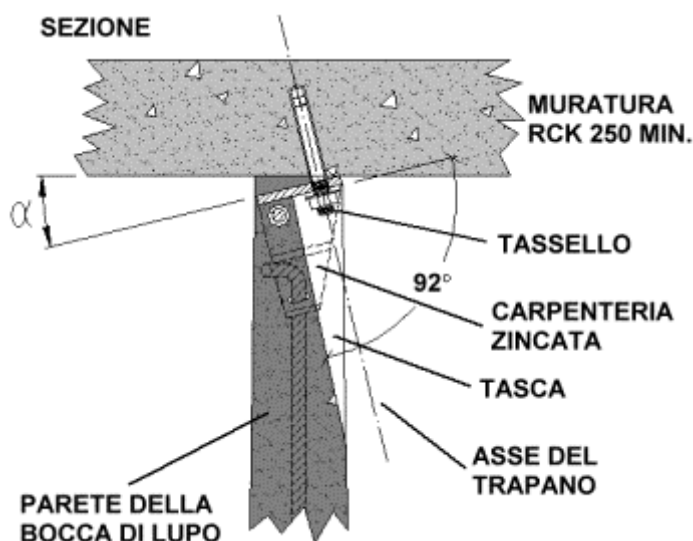


SISTEMA DI ANCORAGGIO "BREV. DEP" BOCCHIE DI LUPO PREFABBRICATE "ALDO LARCHER"

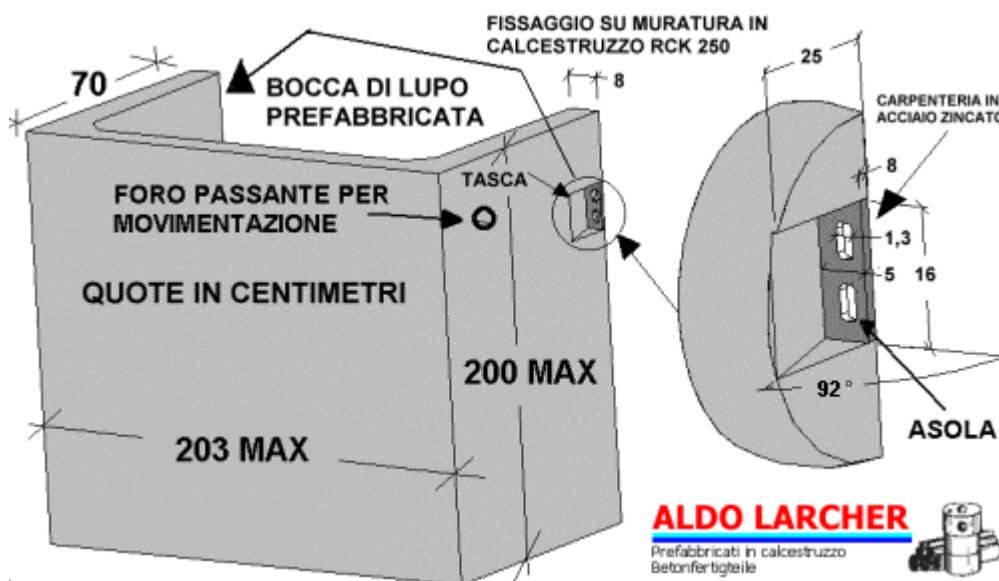
Il sistema di ancoraggio "Brevetto Depositato N.BZ2002A022", schematizzato nelle pagine seguenti, è semplicissimo:

- 1) L'elemento viene ancorato e sollevato, per mezzo dei fori passanti presenti nella bocca di lupo.
- 2) L'elemento viene appoggiato alla muratura verticale del fabbricato.
- 3) Vengono praticati dei fori (Trapano) sulla muratura verticale del fabbricato, attraverso le asole presenti nella carpenteria zincata annessa obliqua.

IDEA BREVETTATA:
L'ASSE OBLIQUA



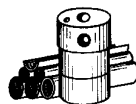
- 4) Viene inserito il tassello ad espansione con la pressione di un martello.
- 5) Viene fissato il dado del tassello.
- 6) Le catene o fasce di sollevamento vengono rilasciate; e la bocca di lupo rimane fissata stabilmente al fabbricato.



ALDO LARCHER

Prefabbricati in calcestruzzo
Betonfertigeteile





VANTAGGI

- ❑ Non occorrono **dime** per il centraggio dei fori.
- ❑ Il **magazziniere** non deve assicurarsi di consegnare al cliente carpenterie separate per il fissaggio degli elementi.
- ❑ Le bocche di lupo possono essere **montate direttamente** dall'autocarro, non occorre infatti avvitare primariamente le carpenterie al prefabbricato.
- ❑ Il sistema rimane completamente inglobato negli 8 cm di spessore parete, assicurando una **razionalizzazione dello stoccaggio e del trasporto**.
- ❑ Il **tempo** di montaggio, è dimezzato.
- ❑ Il tassello, una volta avvitato, rimane completamente all'interno della cavità (Tasca), non pregiudicando quindi la successiva stesura del tessuto **impermeabilizzante !!!**

SVANTAGGI

- ❑ L'ancoraggio annegato, è in posizione fissa, rispetto all'altezza dell'elemento, eventuali fissaggi non Standard, devono essere effettuati con ancoraggi tradizionali.
- ❑ Le bocche di lupo angolari, devono essere fissate con ancoraggi tradizionali.

STATICA

Le armature degli elementi, ed il sistema di ancoraggio, sono calcolati per resistere alla spinta del terreno + eventuale automezzo pesante in transito.

Stiamo altresì attivando una proficua collaborazione di ricerca col Dipartimento di Ingegneria dell'Università degli Studi di Bergamo, per testare staticamente le Bocche di lupo prefabbricate, armate con "Fibre diffuse in acciaio" (Primi risultati nella primavera 2003).

Per ulteriori informazioni, contattare prodotti@aldolarcher.com

