


## BEFAHRBARE DECKEL FÜR BETONRINGE

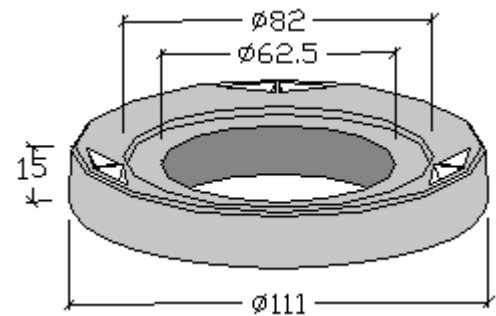
### BEFAHRBARER DECKEL Ø 100x15h

Vorgefertigte befahrbare Deckel, aus vibrationsverdichtetem Beton Rck 350, dim. cm Ø111x15h, mit Inspektionsloch Ø 62,5.

Armierung mit diffusum Stahlfasern Ø mm 1x50, Kg 20/m<sup>2</sup> + Stahleisen Ø mm 8/7 cm, in der Nähe des unteren Randes.

Art.	Cod. CAP100R			
	Innenmaß	H Höhe	Ø Insp.	Gewicht
Befahrbares Betondeckel Ø 100	100	15	62,5	200

Belastbarkeit		Lire	
		Euro	




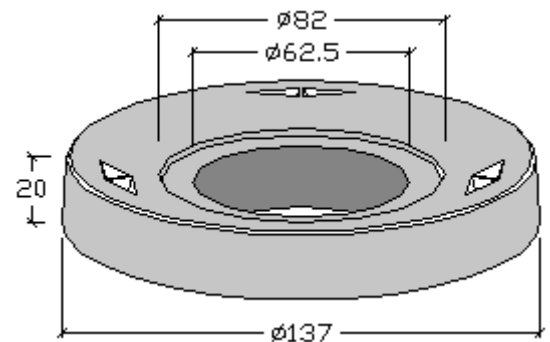
### BEFAHRBARER DECKEL Ø 125x20h

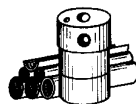
Vorgefertigte befahrbare Deckel, aus vibrationsverdichtetem Beton Rck 350, dim. cm Ø137x20h, mit Inspektionsloch Ø 62,5.

Armierung mit diffusum Stahlfasern Ø mm 1x50, Kg 20/m<sup>2</sup> + Stahleisen Ø mm 8/7 cm, in der Nähe des unteren Randes.

Art.	Cod. CAP125R			
	Innenmaß	H Höhe	Ø Insp.	Gewicht
Befahrbares Betondeckel Ø 125	125	20	62,5	410

Belastbarkeit		Lire	
		Euro	





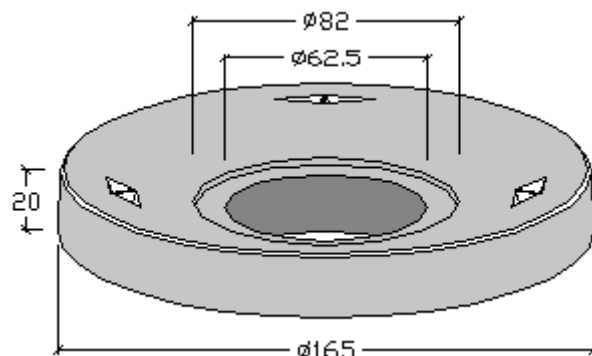
## BEFAHRBARER DECKEL Ø 150x20h

Vorgefertigte befahrbare Deckel, aus vibrationsverdichtetem Beton Rck 350, dim. cm Ø165x20h, mit Inspektionsloch Ø 62,5.

Armierung mit diffusem Stahlfasern Ø mm 1x50, Kg 20/m<sup>2</sup> + Stahleisen Ø mm 8/7 cm, in der Nähe des unteren Randes.

Art.	Cod. CAP150R			
	Innenmaß	H Höhe	Ø Insp.	Gewicht
Befahrbares Betondeckel Ø 150	150	20	62,5	830

Belastbarkeit		Lire	
		Euro	



## BEFAHRBARER DECKEL Ø 200x20h

Vorgefertigte befahrbare Deckel, aus vibrationsverdichtetem Beton Rck 350, dim. cm Ø216x20h, mit Inspektionsloch Ø 62,5.

Armierung mit diffusem Stahlfasern Ø mm 1x50, Kg 20/m<sup>2</sup> + Stahleisen Ø mm 8/7 cm, in der Nähe des unteren Randes.

Art.	Cod. CAP200R			
	Innenmaß	H Höhe	Ø Insp.	Gewicht
Befahrbares Betondeckel Ø 200	200	20	62,5	1.540

Belastbarkeit		Lire	
		Euro	

