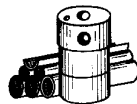


ALDO LARCHER



PREFABBRICATI IN CALCESTRUZZO
BETONFERTIGTEILE

Via Artigiani 5 Handwerkerstrasse

39057 Appiano (BZ) Eppan

Email info@aldolarcher.com

Home Page www.aldolarcher.com

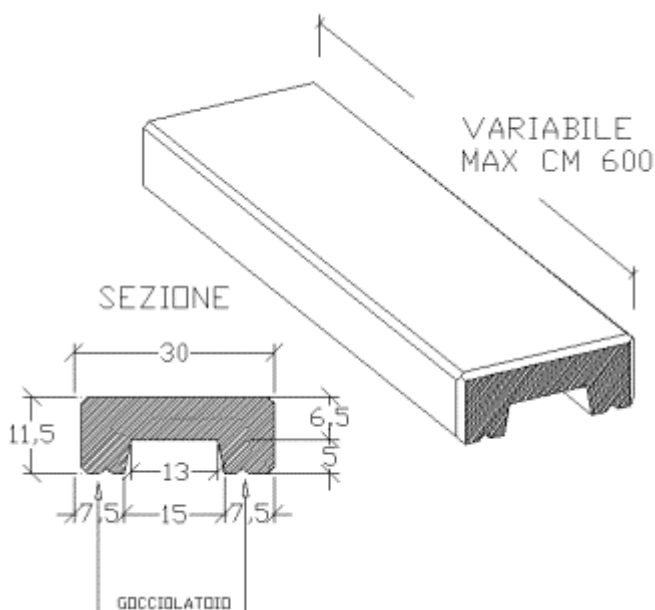
Copertine sez. 30x11,5h

Tipo	Dimensioni	Peso Kg	Lire	Euro
Typ	Maß	Gewicht Kg		
Copertina in cls grigio	Sez. 30x11,5	66/ml		
Copertina in cls bianco	Sez. 30x11,5	66/ml		
Copertina in cls colorato	Sez. 30x11,5	66/ml		
Copertina in cls verde	Sez. 30x11,5	66/ml		
SOVRAPREZZO SABBIAATURA INERTI VISTA				

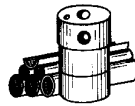
Le copertine vengono prodotte in elementi monolitici Lungh. Max cm 600, in seguito ad indicazione della D.L.

Il taglio in cantiere non è indicato.

SOLUZIONE INCASTRO PARAPETTO 12 CM



ALDO LARCHER



PREFABBRICATI IN CALCESTRUZZO
BETONFERTIGTEILE

Via Artigiani 5 Handwerkerstrasse

39057 Appiano (BZ) Eppan

Email info@aldolarcher.com

Home Page www.aldolarcher.com

REALIZZAZIONE IN ABBINAMENTO A FIORIERA Sez. 30x30
(Calcestruzzo di cemento grigio + pittura strutturale).

