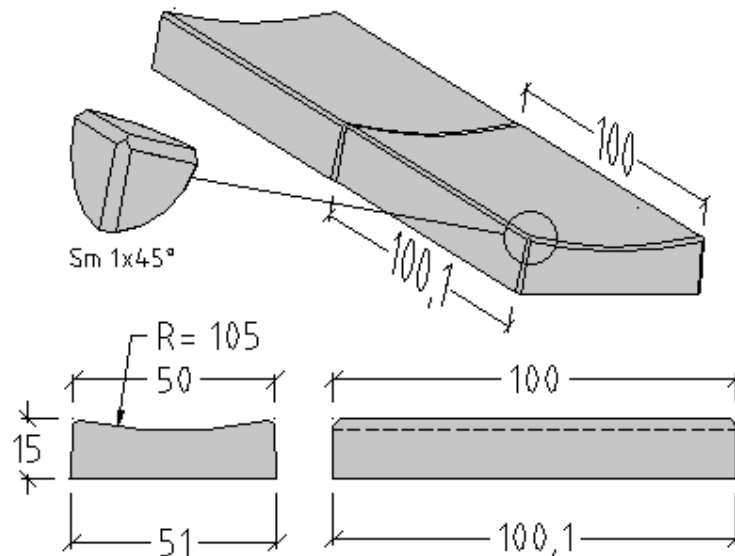


Straßenrinnsteine

Art.	Größe	H Höhe	Gewicht Kg	Verarbeitung	Lire	Euro
Straßenrinnsteine 100x50x5	100x50	15	162	grau, vibrationsverdichtet		
Straßenrinnsteine 100x50x5	100x50	15	162	weiß, vibrationsverdichtet		
Straßenrinnsteine 100x50x5	100x50	15	162	rot, vibrationsverdichtet		



POSITIONEN

Lieferung von Straßenrinnsteinen Durchmesser cm 100x50x50, mit Vertiefung R=105, aus vibrationsverdichtetem Stahlbeton Rck 350, Klasse 3 (UNI 9858).

Dem Beton werden Polypropylenfasern Kg 1,5/m³ hinzugefügt.

(nur bei grauer Verarbeitung) grauer Zement 42,5, Dosierung Kg 400/ m³.

(nur bei weißer Verarbeitung) weißer Zement 42,5, Dosierung Kg 400/ m³.

(nur bei roter Verarbeitung) roter Zement 42,5, Dosierung Kg 400/ m³, farbiger Beton, Zugabe von roten Eisenoxiden max Kg 20/ m³.

VERLEGUNG AUF MAGERSTAHLBETON-BASIS H 15