

## Cunicoli tecnici

### Luci 100x60h

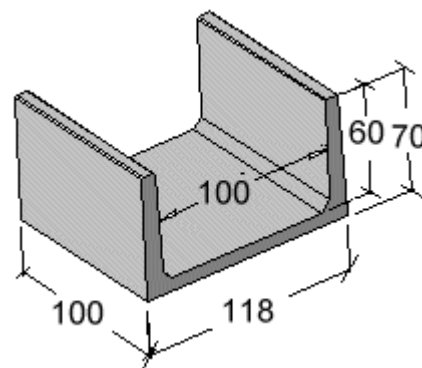
#### CUNICOLO TECNICO Luce 100x100x60h

Cunicolo tecnico prefabbricato, luce cm 100x100x60h, spessore minimo pareti cm 10 - 8, in calcestruzzo vibrocompresso Rck 350, armato con fibre diffuse in acciaio mm 50xø1, autoportante pedonabile.

Carrabilità assicurata mediante posa di magrone armato sul fondo e sulle pareti verticali (vedi sezione montaggio a piede listino).

Cod.	Largh. cm	Altezza cm	Lunghezza cm	Peso Kg
CUN100X100	Breite cm	Höhe cm	Länge cm	Gewicht kg
<b>Cunicolo 100x100x60h</b>	<b>100</b>	<b>60</b>	<b>100</b>	<b>540</b>

Euro/Pz	
---------	--

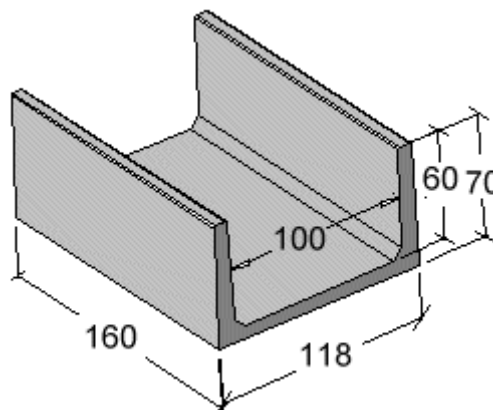


#### CUNICOLO TECNICO Luce 100x160x60h

Cunicolo tecnico prefabbricato, luce cm 100x160x60h, spessore minimo pareti cm 10 - 8, in calcestruzzo vibrocompresso Rck 350, armato con fibre diffuse in acciaio mm 50xø1, autoportante. Carrabilità assicurata mediante posa di magrone armato sul fondo e sulle pareti verticali (vedi sezione montaggio a piede listino).

Cod.	Largh. cm	Altezza cm	Lunghezza cm	Peso Kg
CUN100X160	Breite cm	Höhe cm	Länge cm	Gewicht kg
<b>Cunicolo 100x160x60h</b>	<b>100</b>	<b>60</b>	<b>160</b>	<b>864</b>

Euro/Pz	
---------	--



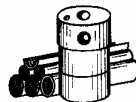
# ALDO LARCHER

PREFABBRICATI IN CALCESTRUZZO

BETONFERTIGTEILE

Via Artigiani 5 Handwerkerstrasse

I-39057 Appiano (BZ) Eppan



Email [info@aldolarcher.com](mailto:info@aldolarcher.com)  
Home Page [www.aldolarcher.com](http://www.aldolarcher.com)

Tel. +39 0471 662486

Fax +39 0471 661790

P.Iva 00104260211 Mws.- Nr.

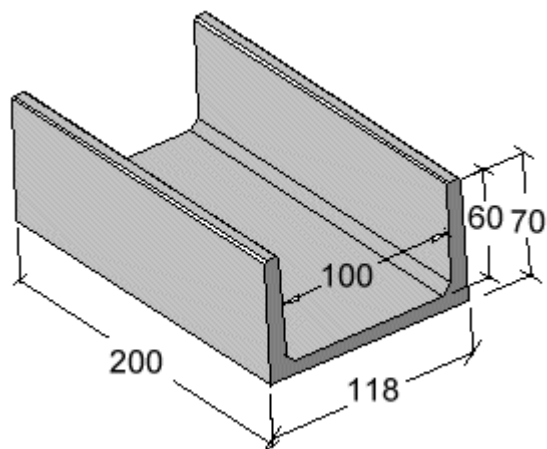
R.E.A. 60546 949 R.I.BZ 1996

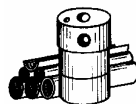
## CUNICOLO TECNICO Luce 100x200x60h

Cunicolo tecnico prefabbricato, luce cm 100x200x60h, spessore minimo pareti cm 10 - 8, in calcestruzzo vibrocompresso Rck 350, armato con fibre diffuse in acciaio mm 50xØ1, autoportante. Carrabilità assicurata mediante posa di magrone armato sul fondo e sulle pareti verticali (vedi sezione montaggio a piede listino).

Cod.	Largh. cm	Altezza cm	Lunghezza cm	Peso Kg
CUN100X200	Breite cm	Höhe cm	Länge cm	Gewicht kg
<b>Cunicolo 100x200x60h</b>	<b>100</b>	<b>60</b>	<b>200</b>	<b>1.080</b>

Euro/Pz	
---------	--

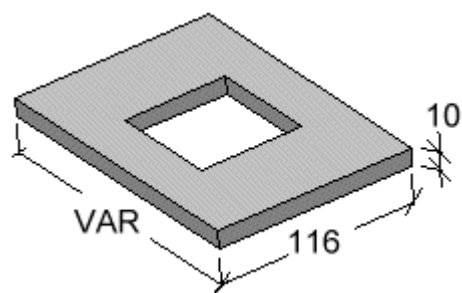




#### COPERTURE PER CUNICOLO TECNICO Luce 100x60h

Copertura prefabbricata **PEDONABILE** dim. cm 116x10x Variabile, in calcestruzzo Rck 350 armato autoportante, completa di idoneo sistema di movimentazione e posa.

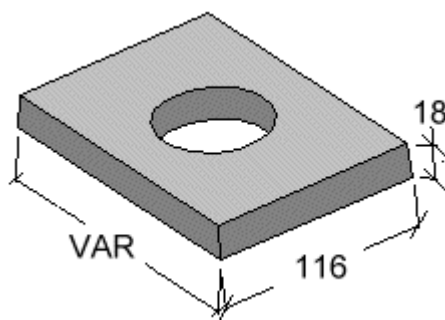
Cod.	Largh. cm	Altezza cm	Lungh. cm	Peso Kg
COP_P_100	Breite cm	Höhe cm	Länge cm	Gewicht kg
Copertura pedonabile per Cunicolo Sez. 100x60h	116	10	Variabile	295/ml



Euro/Metro Lineare	
Sovrapprezzo foro ispezione 60x60 - Ø 60	

Copertura prefabbricata **CARRABILE** dim. cm 116x18x Variabile, in calcestruzzo Rck 350 armato con staffe ad aderenza migliorata Ø 10/13, ripartizione con tondini ad aderenza migliorata Ø6/15. Copriferro cm 2. L'armatura è calcolata per un autocarro da 33 T. Gli elementi sono completi di idoneo sistema di movimentazione e posa.

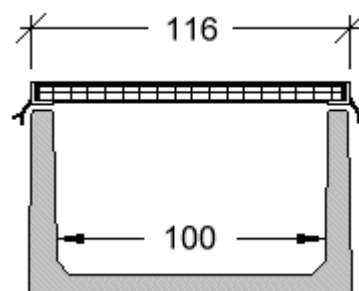
Cod.	Largh. cm	Altezza cm	Lungh. cm	Peso Kg
COP_R_100	Breite cm	Höhe cm	Länge cm	Gewicht kg
Copertura carrabile per Cunicolo Sez. 100x60h	116	18	Variabile	522/ml



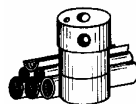
Euro/Metro Lineare	
Sovrapprezzo foro ispezione 60x60 - Ø 60	

Griglia zincata **CARRABILE o PEDONABILE** dim. cm 116x4-8x Variabile, completa di telaio in profilo ad "L" provvisto di zanche per ancoraggio al manufatto sottostante.

Cod.	Largh. cm	Altezza cm	Lungh. cm	Peso Kg
_____	Breite cm	Höhe cm	Länge cm	Gewicht kg
Griglia Zincata per Cunicolo Sez. 100x60h	116	4 - 8	Variabile	



Euro/Metro Lineare	
--------------------	--



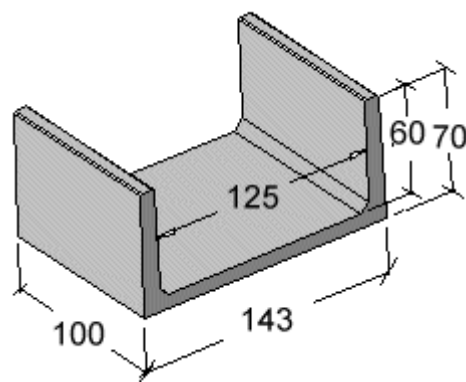
### Luci 125x60h

#### CUNICOLO TECNICO Luce 125x100x60h

Cunicolo tecnico prefabbricato, luce cm 125x100x60h, spessore minimo pareti cm 10 - 8, in calcestruzzo vibrocompresso Rck 350, armato con fibre diffuse in acciaio mm 50xØ1, autoportante. Carrabilità assicurata mediante posa di magrone armato sul fondo e sulle pareti verticali (vedi sezione montaggio a piede listino).

Cod.	Largh. cm	Altezza cm	Lunghezza cm	Peso Kg
CUN125X100	Breite cm	Höhe cm	Länge cm	Gewicht kg
Cunicolo 125x100x60h	125	60	100	600

Euro/Pz	
---------	--

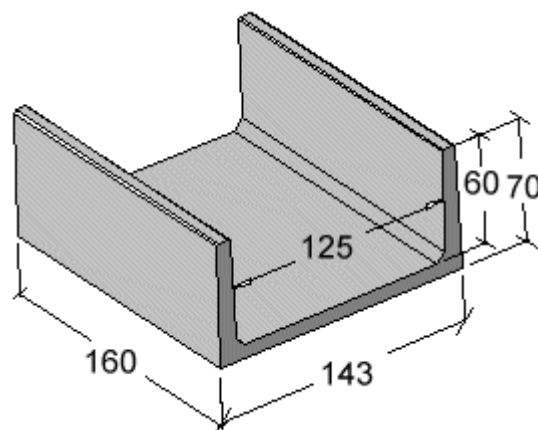


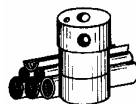
#### CUNICOLO TECNICO Luce 125x160x60h

Cunicolo tecnico prefabbricato, luce cm 125x160x60h, spessore minimo pareti cm 10 - 8, in calcestruzzo vibrocompresso Rck 350, armato con fibre diffuse in acciaio mm 50xØ1, autoportante. Carrabilità assicurata mediante posa di magrone armato sul fondo e sulle pareti verticali (vedi sezione montaggio a piede listino).

Cod.	Largh. cm	Altezza cm	Lunghezza cm	Peso Kg
CUN125X160	Breite cm	Höhe cm	Länge cm	Gewicht kg
Cunicolo 125x160x60h	125	60	160	960

Euro/Pz	
---------	--



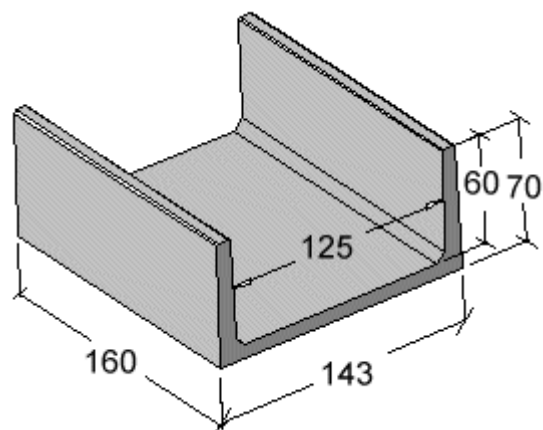


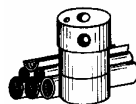
## CUNICOLO TECNICO Luce 125x200x60h

Cunicolo tecnico prefabbricato, luce cm 125x200x60h, spessore minimo pareti cm 10 - 8, in calcestruzzo vibrocompresso Rck 350, armato con fibre diffuse in acciaio mm 50xØ1, autoportante. Carrabilità assicurata mediante posa di magrone armato sul fondo e sulle pareti verticali (vedi sezione montaggio a piede listino).

Cod.	Largh. cm	Altezza cm	Lunghezza cm	Peso Kg
CUN125X200	Breite cm	Höhe cm	Länge cm	Gewicht kg
<b>Cunicolo 125x200x60h</b>	<b>125</b>	<b>60</b>	<b>200</b>	<b>1.200</b>

<b>Euro/Pz</b>	
----------------	--

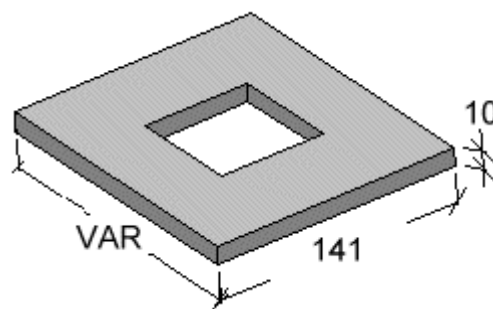




## COPERTURE PER CUNICOLO TECNICO Luce 125x60h

Copertura prefabbricata **PEDONABILE** dim. cm 141x10x Variabile, in calcestruzzo Rck 350 armato autoportante, completa di idoneo sistema di movimentazione e posa.

Cod.	Largh. cm	Altezza cm	Lungh. cm	Peso Kg
	Breite cm	Höhe cm	Länge cm	Gewicht kg
COP_P_125	141	10	Variabile	353/ml
<b>Copertura pedonabile per Cunicolo Sez. 125x60h</b>				



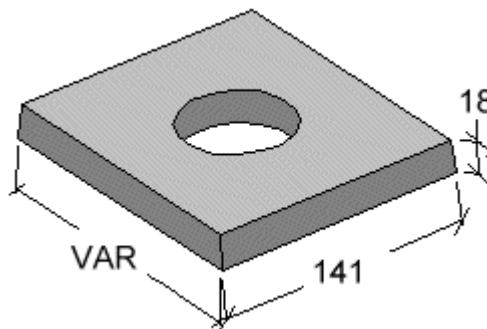
<b>Euro/Metro Lineare</b>	
<b>Sovrapprezzo foro ispezione 60x60 - Ø 60</b>	

Copertura prefabbricata **CARRABILE** dim. cm 141x18x Variabile, in calcestruzzo Rck 350 armato con staffe ad aderenza migliorata Ø 10/13, ripartizione con tondini ad aderenza migliorata Ø6/15.

Copriferro cm 2. L'armatura è calcolata per un autocarro da 33 T.

Gli elementi sono completi di idoneo sistema di movimentazione e posa.

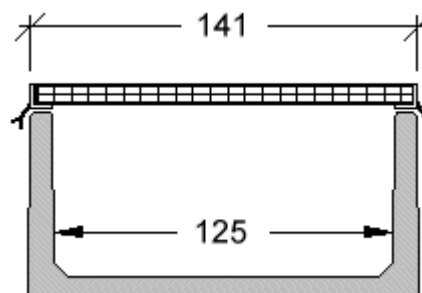
Cod.	Largh. cm	Altezza cm	Lungh. cm	Peso Kg
	Breite cm	Höhe cm	Länge cm	Gewicht kg
COP_R_125	141	18	Variabile	635/ml
<b>Copertura carrabile per Cunicolo Sez. 125x60h</b>				



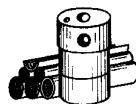
<b>Euro/Metro Lineare</b>	
<b>Sovrapprezzo foro ispezione 60x60 - Ø 60</b>	

Griglia zincata **CARRABILE** o **PEDONABILE** dim. cm 141x4-8x Variabile, completa di telaio in profilo ad "L" provvisto di zanche per ancoraggio al manufatto sottostante.

Cod.	Largh. cm	Altezza cm	Lungh. cm	Peso Kg
	Breite cm	Höhe cm	Länge cm	Gewicht kg
_____	141	4 - 8	Variabile	
<b>Griglia Zincata per Cunicolo Sez. 125x60h</b>				



<b>Euro/Metro Lineare</b>	
---------------------------	--



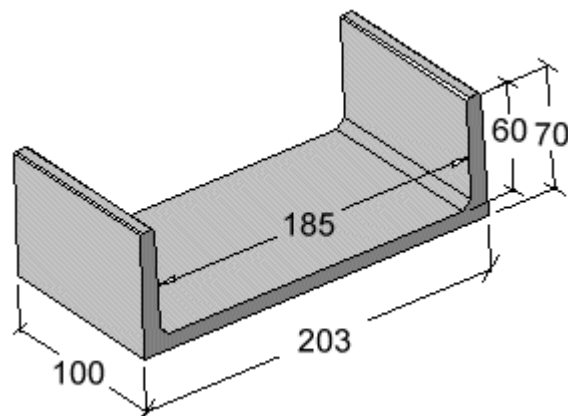
## Luci 185x60

### CUNICOLO TECNICO Luce 185x100x60h

Cunicolo tecnico prefabbricato, luce cm 185x100x60h, spessore minimo pareti cm 10 - 8, in calcestruzzo vibrocompresso Rck 350, armato con fibre diffuse in acciaio mm 50xØ1, autoportante. Carrabilità assicurata mediante posa di magrone armato sul fondo e sulle pareti verticali (vedi sezione montaggio a piede listino).

Cod.	Largh. cm	Altezza cm	Lunghezza cm	Peso Kg
CUN185X100	Breite cm	Höhe cm	Länge cm	Gewicht kg
<b>Cunicolo 185x100x60h</b>	<b>185</b>	<b>60</b>	<b>100</b>	<b>744</b>

Euro/Pz	
---------	--

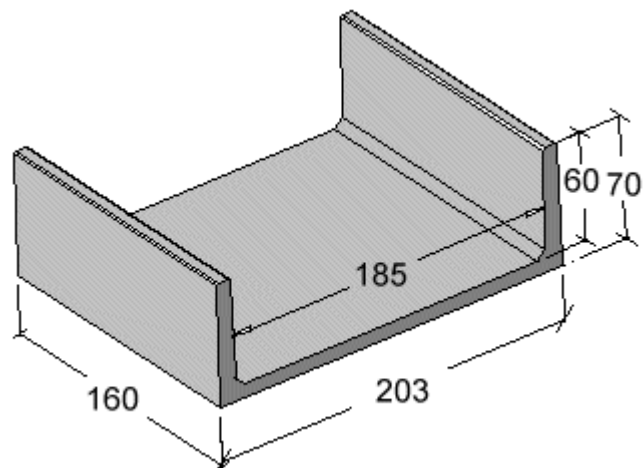


### CUNICOLO TECNICO Luce 185x160x60h

Cunicolo tecnico prefabbricato, luce cm 185x160x60h, spessore minimo pareti cm 10 - 8, in calcestruzzo vibrocompresso Rck 350, armato con fibre diffuse in acciaio mm 50xØ1, autoportante. Carrabilità assicurata mediante posa di magrone armato sul fondo e sulle pareti verticali (vedi sezione montaggio a piede listino).

Cod.	Largh. cm	Altezza cm	Lunghezza cm	Peso Kg
CUN185X160	Breite cm	Höhe cm	Länge cm	Gewicht kg
<b>Cunicolo 185x160x60h</b>	<b>185</b>	<b>60</b>	<b>160</b>	<b>1.190</b>

Euro/Pz	
---------	--



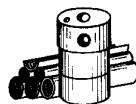
# ALDO LARCHER

PREFABBRICATI IN CALCESTRUZZO

BETONFERTIGTEILE

Via Artigiani 5 Handwerkerstrasse

I-39057 Appiano (BZ) Eppan



Email [info@aldolarcher.com](mailto:info@aldolarcher.com)  
Home Page [www.aldolarcher.com](http://www.aldolarcher.com)

Tel. +39 0471 662486

Fax +39 0471 661790

P.Iva 00104260211 Mws.- Nr.

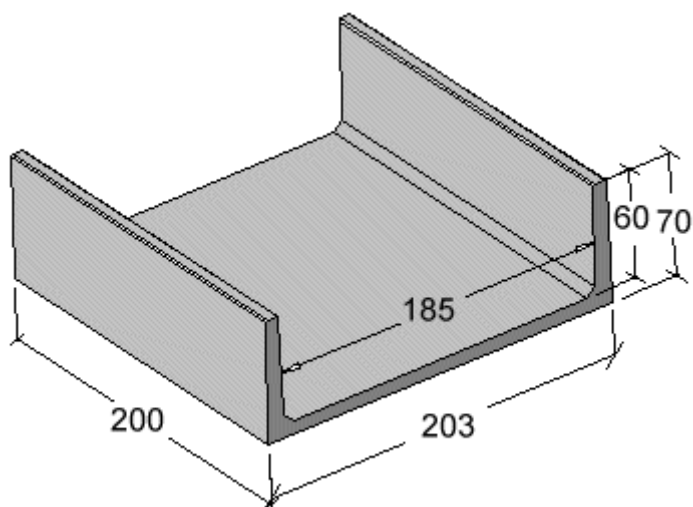
R.E.A. 60546 949 R.I.BZ 1996

## CUNICOLO TECNICO Luce 185x200x60h

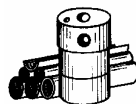
Cunicolo tecnico prefabbricato, luce cm 185x200x60h, spessore minimo pareti cm 10 - 8, in calcestruzzo vibrocompresso Rck 350, armato con fibre diffuse in acciaio mm 50xØ1, autoportante. Carrabilità assicurata mediante posa di magrone armato sul fondo e sulle pareti verticali (vedi sezione montaggio a piede listino).

Cod.	Largh. cm	Altezza cm	Lungh. cm	Peso Kg
CUN185X200	Breite cm	Höhe cm	Länge cm	Gewicht kg
<b>Cunicolo 185x200x60h</b>	<b>185</b>	<b>60</b>	<b>200</b>	<b>1.488</b>

Euro/Pz	
---------	--



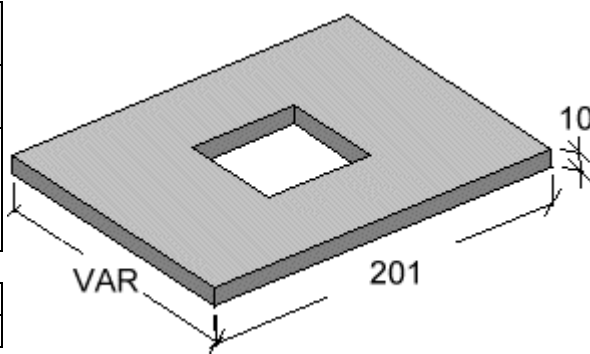




## COPERTURE PER CUNICOLO TECNICO Luce 185x60h

Copertura prefabbricata **PEDONABILE** dim. cm 201x10x Variabile, in calcestruzzo Rck 350 armato autoportante, completa di idoneo sistema di movimentazione e posa.

Cod.	Largh. cm	Altezza cm	Lungh. cm	Peso Kg
	Breite cm	Höhe cm	Länge cm	Gewicht kg
COP_P_185	201	10	Variabile	503/ml
<b>Copertura pedonabile per Cunicolo Sez. 185x60h</b>				



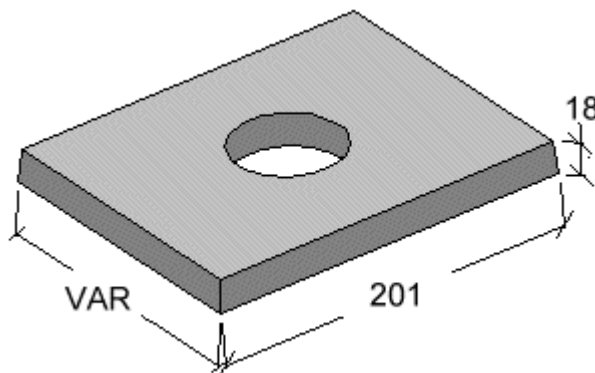
<b>Euro/Metro Lineare</b>	
<b>Sovrapprezzo foro ispezione 60x60 - Ø 60</b>	

Copertura prefabbricata **CARRABILE** dim. cm 201x18x Variabile, in calcestruzzo Rck 350 armato con staffe ad aderenza migliorata Ø 10/13, ripartizione con tondini ad aderenza migliorata Ø6/15.

Copriferro cm 2. L'armatura è calcolata per un autocarro da 33 T.

Gli elementi sono completi di idoneo sistema di movimentazione e posa.

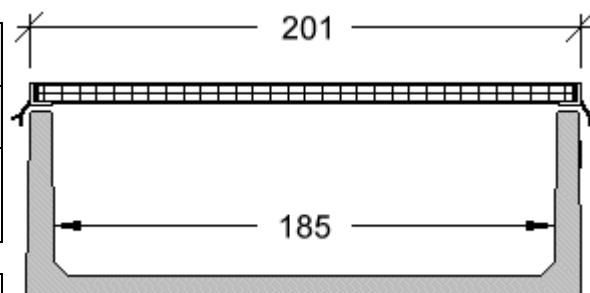
Cod.	Largh. cm	Altezza cm	Lungh. cm	Peso Kg
	Breite cm	Höhe cm	Länge cm	Gewicht kg
COP_R_185	201	18	Variabile	905/ml
<b>Copertura carrabile per Cunicolo Sez. 185x60h</b>				



<b>Euro/Metro Lineare</b>	
<b>Sovrapprezzo foro ispezione 60x60 - Ø 60</b>	

Griglia zincata **CARRABILE o PEDONABILE** dim. cm 201x4-8x Variabile, completa di telaio in profilo ad "L" provvisto di zanche per ancoraggio al manufatto sottostante.

Cod.	Largh. cm	Altezza cm	Lungh. cm	Peso Kg
	Breite cm	Höhe cm	Länge cm	Gewicht kg
_____	201	4 - 8	Variabile	
<b>Griglia Zincata per Cunicolo Sez. 185x60h</b>				



<b>Euro/Metro Lineare</b>	
---------------------------	--

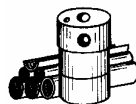
# ALDO LARCHER

PREFABBRICATI IN CALCESTRUZZO

BETONFERTIGTEILE

Via Artigiani 5 Handwerkerstrasse

I-39057 Appiano (BZ) Eppan



Email [info@aldolarcher.com](mailto:info@aldolarcher.com)  
Home Page [www.aldolarcher.com](http://www.aldolarcher.com)

Tel. +39 0471 662486

Fax +39 0471 661790

P.Iva 00104260211 Mws.- Nr.

R.E.A. 60546 949 R.I.BZ 1996

## MODALITÀ DI POSA CARRABILE

