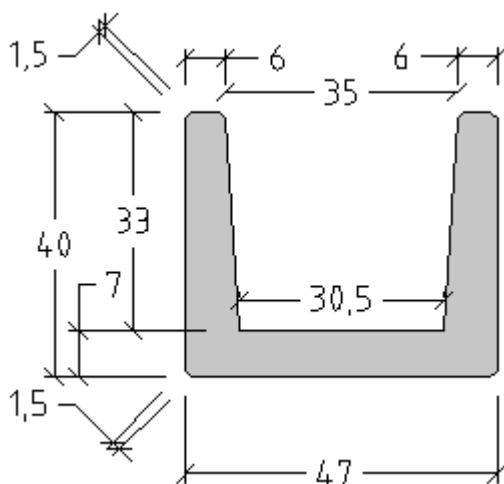
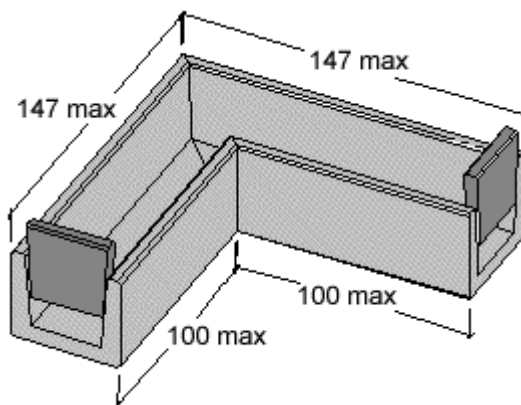


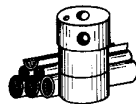
## Fioriera 47x40h senza incastro

Articolo	Sezione	Lunghezza	Peso Kg	Finitura
Fioriera 40x47 senza incastro	40x47h	variabile max cm 650	<b>193/ml</b> cls tradizionale <b>Rck 350</b>	GRIGIO F.V.
Fioriera 40x47 senza incastro	40x47h	variabile max cm 650	<b>113/ml</b> strutturale alleggerito <b>Rck 250</b>	GRIGIO F.V.

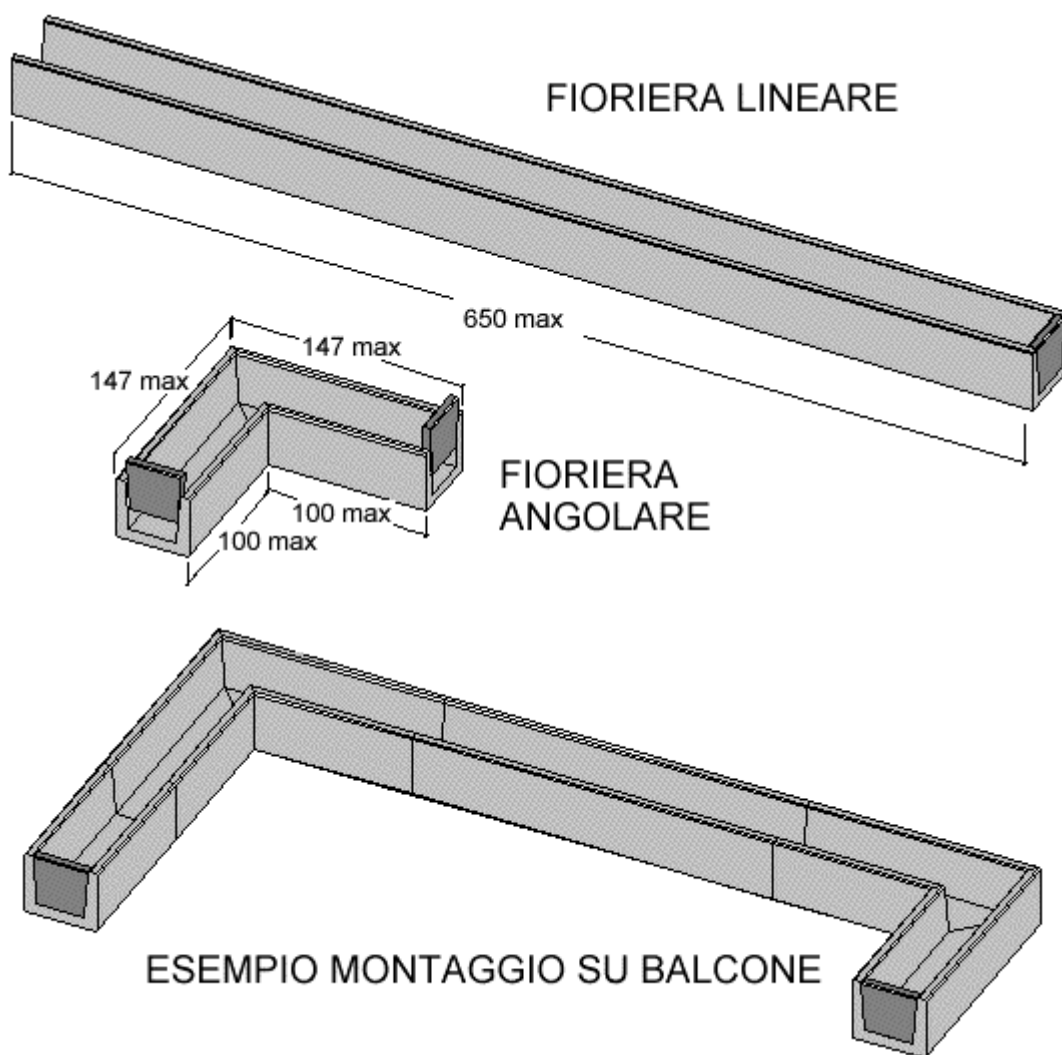


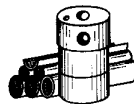
Articolo	Sezione	Lunghezza	Peso Kg	Finitura
Angolare monolitico 40x47	40x47h	variabile max cm 650	<b>193/ml</b> cls tradizionale <b>Rck 350</b>	GRIGIO F.V.
Angolare monolitico 40x47	40x47h	variabile max cm 650	<b>113/ml</b> cls strutturale alleggerito <b>Rck 250</b>	GRIGIO F.V.



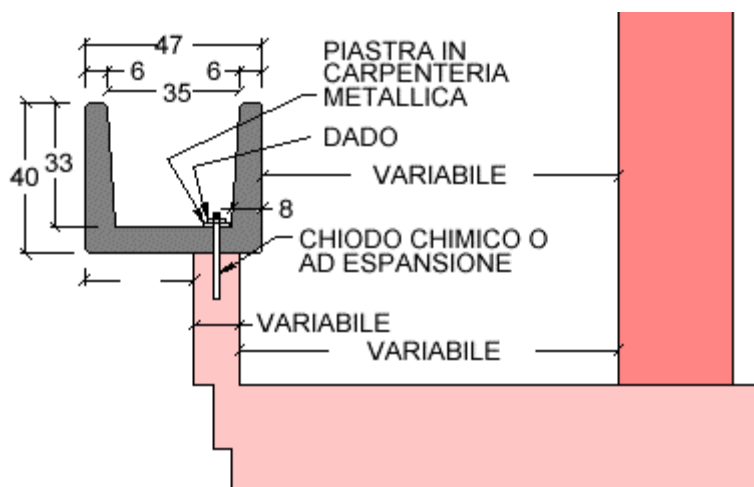


## DIMENSIONI FIORIERA 47x40hx650max SENZA INCASTRO

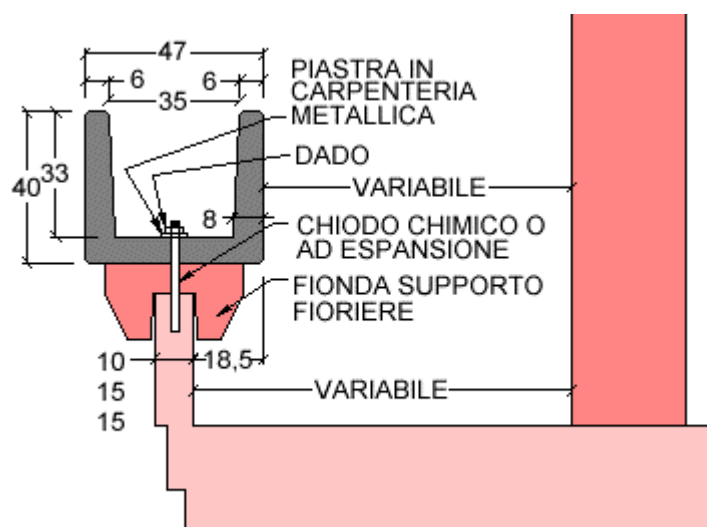




## SEZIONE ESEMPIO MONTAGGIO "A SBALZO"



## SEZIONE ESEMPIO MONTAGGIO CON "FIONDA SUPPORTO FIORIERE"



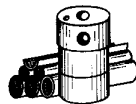
# ALDO LARCHER

PREFABBRICATI IN CALCESTRUZZO

BETONFERTIGTEILE

Via Artigiani 5 Handwerkerstrasse

I-39057 Appiano (BZ) Eppan



Email [info@aldolarcher.com](mailto:info@aldolarcher.com)  
Home Page [www.aldolarcher.com](http://www.aldolarcher.com)

Tel. +39 0471 662486  
Fax +39 0471 661790  
P.Iva 00104260211 Mws.- Nr.  
R.E.A. 60546 949 R.I.BZ 1996

## SEZIONE ESEMPIO MONTAGGIO CON "BASAMENTO SUPPORTO FIORIERE"

