

ELEMENTE FÜR 5 GRABNISCHEN / OSSARIUM 35x64x73

Die Grabnischen bestehen aus einem einzigen Stahlbetonblock cls Rck 350, Klasse 2b UNI 9858 und sind gas- und flüssigmittelundurchlässig.

Maße: cm 80x78h2171H. 5 Grabnischen, Maße 35>31 x 64>60 x 73.

Die Elemente werden auf einer Basis verlegt und durch verzinkte Stahlprofile befestigt. Die Verbindung von 6 Mehrfachelementen ermöglicht den Einsatz einer aus zwei Bogenfeldern bzw. zwei Trapezplatten bestehenden Abdeckung.

Die Versiegelung der Nischen erfolgt durch internes, mit einer Natursteinplatte bedecktes Mauerwerk.

Das Ergebnis ist der waagerechte sowie senkrechte Einsatz von Natursteinplatten mit oberen und unteren Borden, 14 cm cls auf der Sichtseite, links und rechts 7 cm cls auf der Sichtseite.

Die Sichtseitenwände können sandbestrahlt bzw. gestockt werden.

Spezifikationspositionen

Lieferung und Verlegung von vorgefertigten Stahlbetonblöcken, Klasse 2b UNI 9858, Maße cm 80x78x217h, in denen 5 gas- und flüssigmittelundurchlässige Nischen (Innenmaße cm cm 64x73x35) herausgearbeitet werden. Eisenschalung und Silikonversiegelung, sowie das Spachteln der Oberflächen zur optimalen Durchführung der Arbeit sind inbegriffen.

Nr. ____ vorgefertigte Blöcke Euro ____/St.

Nr. ____ vorgefertigte Blöcke mit sandbestrahlten Wänden Euro ____/St.

Lieferung und Verlegung von Abdeckungen für jedes aus zwei Bogenfelder bzw. zwei Trapezplatten bestehendem Nischenfeld (Maße cm 250x170>130x5) Das Sichtelement besteht aus Stahlbeton, Klasse 2b UNI 9858, inkl. Eisenschalung und weitere Details zur perfekten Arbeitsdurchführung.

Nr. ____ Abdeckungen Euro ____/St.

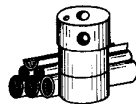
ALDO LARCHER

PREFABBRICATI IN CALCESTRUZZO

BETONFERTIGTEILE

Via Artigiani 5 Handwerkerstrasse

I-39057 Appiano (BZ) Eppan



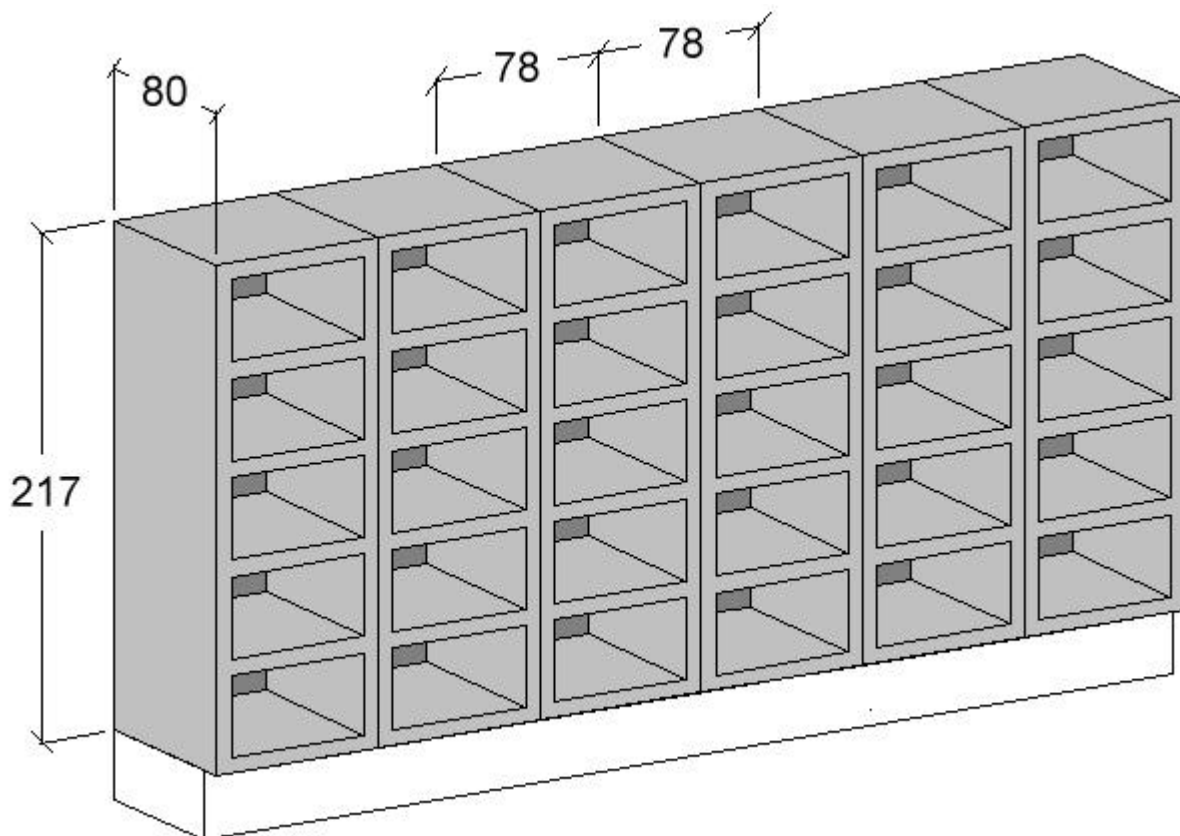
Email info@aldolarcher.com
Home Page www.aldolarcher.com

Tel. +39 0471 662486

Fax +39 0471 661790

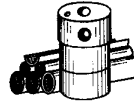
P.Iva 00104260211 Mws.- Nr.

R.E.A. 60546 949 R.I.BZ 1996



GRABNISCHEN GEMEINDE
BOZEN





TECHNISCHE ZEICHNUNG GRABNISCHEN 35x64x73

