

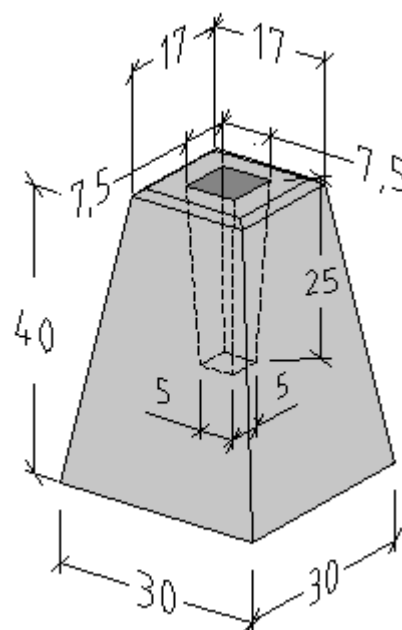
Plinti Recinzione

PLINTO PER RECINZIONE 30x30x40

Plinti per recinzione in calcestruzzo vibrocompresso Rck 350, dim. cm 30x30x40, completi di foro innesto dim. 7,5x7,5x25h. Peso Kg 51. Gli elementi sono dotati di idoneo sistema di movimentazione e posa.

Art.	Dimensioni	Innesto	Peso Kg
	Maß	Loch	Gewicht
Plinto recinzione 30x30x40h Zaunsockel	30x30x40	7,5x7,5x25h	51

Lire	
Euro	



PLINTO PER RECINZIONE 40x40x50

Plinti per recinzione in calcestruzzo vibrocompresso Rck 350, dim. cm 40x40x50, completi di foro innesto Ø11x30h. Peso Kg 125. Gli elementi sono dotati di idoneo sistema di movimentazione e posa.

Art.	Dimensioni	Innesto	Peso Kg
	Maß	Loch	Gewicht
Plinto recinzione 40x40x50h Zaunsockel	40x40x50h	Ø11x30h	125

Lire	
Euro	

