

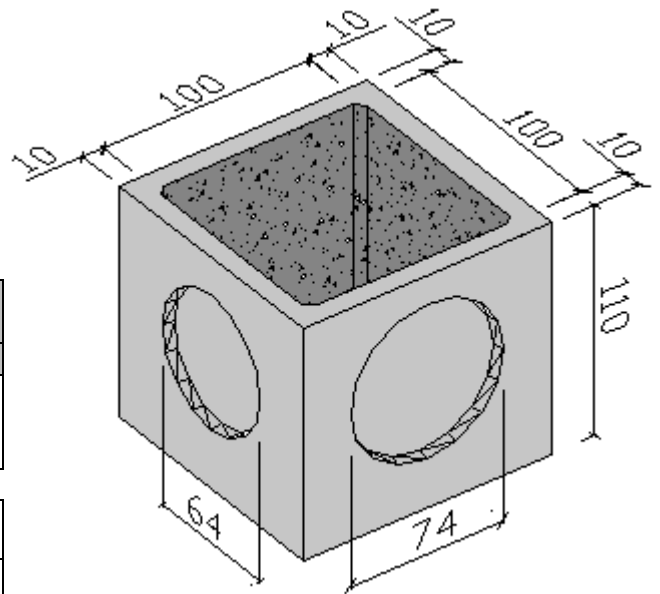
Pozzetto 100x100 Betonschacht

POZZETTO 100x100x100

Pozzetti prefabbricati in c.a.vibrocompresso Rck 350, completi di fondo spess. cm 10.
Dimensioni interne cm 100x100x100.
Spessore minimo parete cm 10.
Armatura costituita da una staffa saldata Ø mm 6 annegata in prossimità del bordo superiore.
I pozzetti sono completi di impronte Ø cm 64-74, a mezzo spessore, su ciascuna parete verticale esterna, per eventuale inserimento di tubazioni.

Tipo	Misura interna	Misura esterna	H altezza	Peso Kg
Typ	Innenmaß	Außenmaß	H Höhe	Gewicht
Pozzetto 100x100x100	100x100	120x120	100	750

Lire	
Euro	

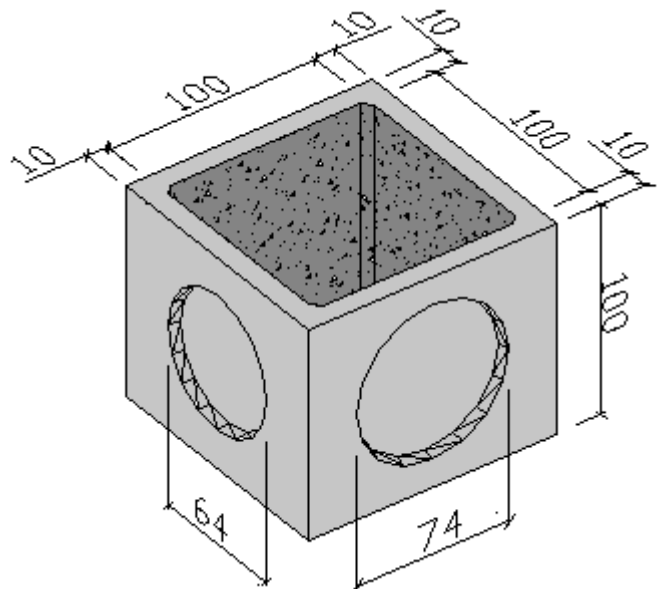


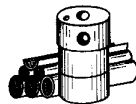
PROLUNGA 100x100x100

Prolunghe prefabbricate in c.a.vibrocompresso Rck 350, senza fondo.
Dimensioni interne cm 100x100x100. Spessore minimo parete cm 10.
Armatura costituita da due staffe saldate Ø mm 6 annegate in prossimità dei bordi sup. ed inferiore.
Le prolunghe sono completi di impronte Ø cm 64-74, a mezzo spessore, su ciascuna parete verticale esterna, per eventuale inserimento di tubazioni.

Tipo	Misura interna	Misura esterna	H altezza	Peso Kg
Typ	Innenmaß	Außenmaß	H Höhe	Gewicht
Prolunga 100x100x100	100x100	120x120	100	700

Lire	
Euro	





PROLUNGA 100x100x50

Prolunghe prefabbricate in c.a.vibrocompresso Rck 350, senza fondo.

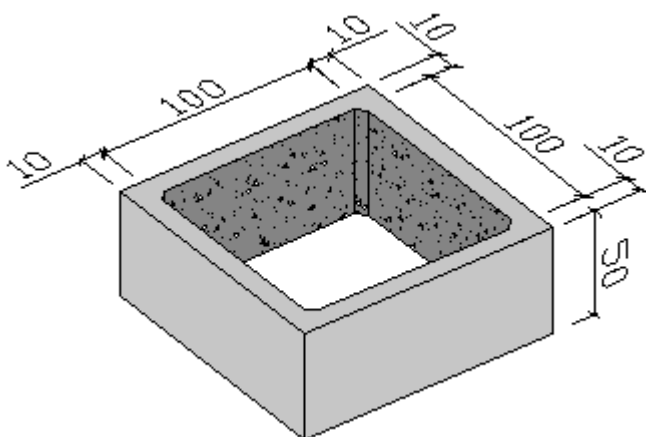
Dimensioni interne cm 100x100x50.

Spessore minimo parete cm 10.

Armatura costituita da due staffa saldate Ø mm 6 annegate in prossimità dei bordi superiore ed inferiore.

Tipo	Misura interna	Misura esterna	H altezza	Peso Kg
Typ	Innenmaß	Außenmaß	H Höhe	Gewicht
Prolunga 100x100x 50	100x100	120x120	50	380

Lire	
Euro	



Coperture in cls Betonabdeckungen

Pozzetto 100x100 Betonschacht

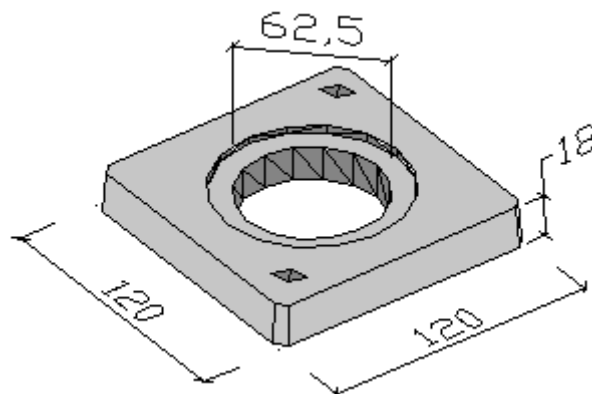
COPERCHIO CLS 100x100x18 Ispezione TONDA Ø 62,5. CARRABILE

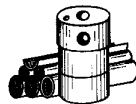
Coperchi in c.a.vibrocompresso Rck 350, dim. cm 120x120x18, completi di foro ispezione centrale Ø 62,5, con sede ribassata per incastro chiusino, e ganci a scomparsa per la movimentazione in cantiere. Portata carrabile.

Armatura costituita da fibre diffuse in acciaio ad aderenza migliorata Ø mm 1x50, in ragione di Kg 20/m² + tondini Ø mm 8 ogni 7 cm, in prossimità del bordo inferiore.

Tipo	Portata	Misura esterna	H altezza	Peso Kg
Typ	Stärke	Außenmaß	H Höhe	Gewicht
Coperchio 100x100 Carrabile Befahrbar Isp. Ø 62		120x120	18	475

Lire	
Euro	






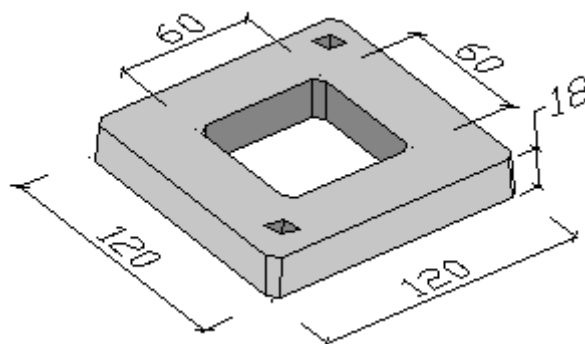
COPERCHIO CLS 100x100x18 Ispezione QUADRA 60x60. CARRABILE

Coperchi in c.a.vibrocompresso Rck 350, dim. cm 120x120x10, completi di foro ispezione centrale 60x60, e ganci a scomparsa per la movimentazione in cantiere. Portata carrabile.

Armatura costituita da fibre diffuse in acciaio ad aderenza migliorata Ø mm 1x50, in ragione di Kg 20/m² + tondini Ø mm 8 ogni 7 cm, in prossimità del bordo inferiore.

Tipo	Portata	Misura esterna	H altezza	Peso Kg
Typ	Stärke	Außenmaß	H Höhe	Gewicht
Coperchio 100x100 Carrabile Befahrbar Isp. 60x60		120x120	18	475

Lire	
Euro	



Vedi Chiusini Zincati
Chiusini ghisa
Chiusini Zinco cls

Siehe Verzinkte Deckeln
Gussdeckeln
Schachtabdeckung Zinco Cls

Griglie Zincate
Griglie Ghisa
Griglie Zinco Cls

Verzinkte Roste
Gussroste
Schachtroste Zinco cls