

Pozzetto 40x40 Betonschacht

POZZETTO 40x40x40

Pozzetti prefabbricati in c.a.vibrocompresso Rck 350, completi di fondo spess. cm 4.

Dimensioni interne cm 40x40x40.

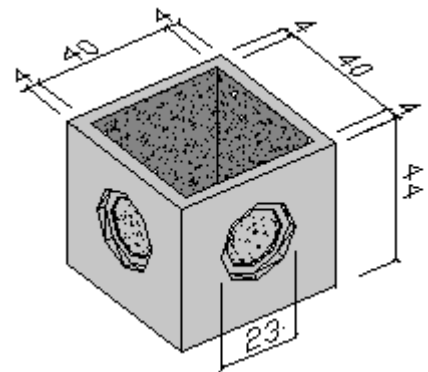
Spessore minimo parete cm 4.

Armatura costituita da una staffa saldata Ø mm 4 annegata in prossimità del bordo superiore.

I pozzetti sono completi di impronte Ø cm 23, a mezzo spessore, su ciascuna parete verticale esterna.

Tipo	Misura interna	Misura esterna	H altezza	Peso Kg
Typ	Innenmaß	Außenmaß	H Höhe	Gewicht
Pozzetto 40x40x40	40x40	48x48	44	81

Lire	
Euro	



PROLUNGA 40x40x40

Prolunghe prefabbricate in c.a.vibrocompresso Rck 350, senza fondo.

Dimensioni interne cm 40x40x40.

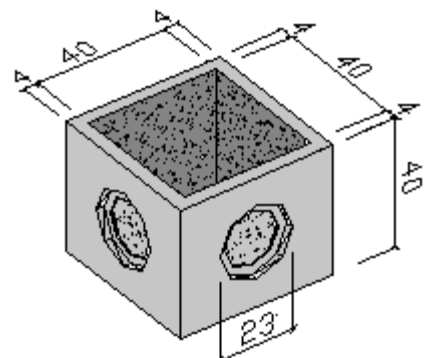
Spessore minimo parete cm 4.

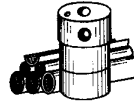
Armatura costituita da due staffe saldate Ø mm 4 annegate in prossimità dei bordi superiore ed inferiore.

Le prolunghe sono completi di impronte Ø cm 23, a mezzo spessore, su ciascuna parete verticale esterna per eventuale inserimento di tubazioni.

Tipo	Misura interna	Misura esterna	H altezza	Peso Kg
Typ	Innenmaß	Außenmaß	H Höhe	Gewicht
Prolunga 40x40x40	40x40	48x48	40	70

Lire	
Euro	





PROLUNGA 40x40x20

Prolunghe prefabbricate in c.a.vibrocompresso Rck 350, senza fondo.

Dimensioni interne cm 40x40x20.

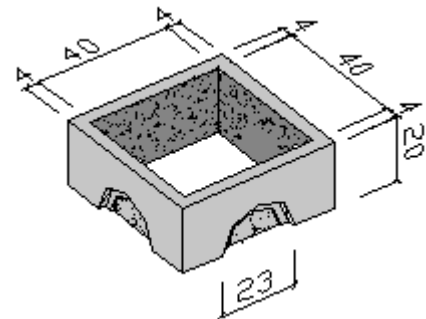
Spessore minimo parete cm 4.

Armatura costituita da una staffa saldata Ø mm 4 annegata in prossimità del bordo superiore.

Le prolunghe sono completi di impronte Ø cm 23, a mezzo spessore, su ciascuna parete verticale esterna per eventuale inserimento di tubazioni.

Tipo	Misura interna	Misura esterna	H altezza	Peso Kg
Typ	Innenmaß	Außenmaß	H Höhe	Gewicht
Prolunga 40x40x20	40x40	48x48	20	35

Lire	
Euro	



Coperture in cls Betonabdeckungen Pozzetto 40x40 Betonschacht

COPERCHIO CLS 40x40 PEDONABILE

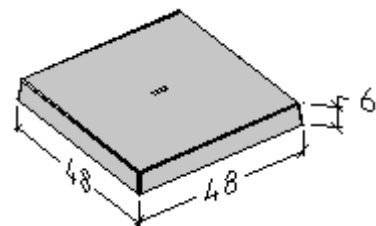
Coperchi in c.a.vibrocompresso Rck 350, dim. cm 48x48x6, completi di foro passante rettangolare per il sollevamento.

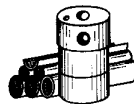
Portata pedonabile.

Armatura costituita da fibre diffuse in acciaio zincato ad aderenza migliorata Ø mm 0,8x40, in ragione di Kg 20/m².

Tipo	Portata	Misura esterna	H altezza	Peso Kg
Typ	Stärke	Außenmaß	H Höhe	Gewicht
Coperchio 40x40 Pedonabile Begehbar		48x48	6	27

Lire	
Euro	






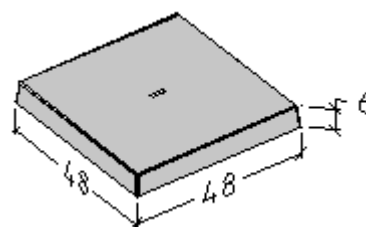
COPERCHIO CLS 40x40 CARRABILE

Coperchi in c.a.vibrocompresso Rck 350, dim. cm 48x48x6, completi di foro passante rettangolare per il sollevamento.

Portata pedonabile.

Armatura costituita da fibre diffuse in acciaio zincato ad aderenza migliorata Ø mm 0,8x40, in ragione di Kg 20/m², + tondini Ø mm 8 ogni 7 cm, in prossimità del bordo inferiore.

Tipo	Portata	Misura esterna	H altezza	Peso Kg
Typ	Stärke	Außenmaß	H Höhe	Gewicht
Coperchio 40x40 Carrabile Befahrbar		48x48	6	27



Lire	
Euro	

Vedi Chiusini Zincati
Chiusini ghisa
Chiusini Zinco cls

Siehe Verzinkte Deckeln
Gussdeckeln
Schachtabdeckung Zinco Cls

Griglie Zincate
Griglie Ghisa
Griglie Zinco Cls

Verzinkte Roste
Gussroste
Schachtroste Zinco cls