

## Pozzetto 80x80 Betonschacht

### POZZETTO 80x80x100

Pozzetti prefabbricati in c.a.vibrocompresso Rck 350, completi di fondo spess. cm 8.

Dimensioni interne cm 80x80x100.

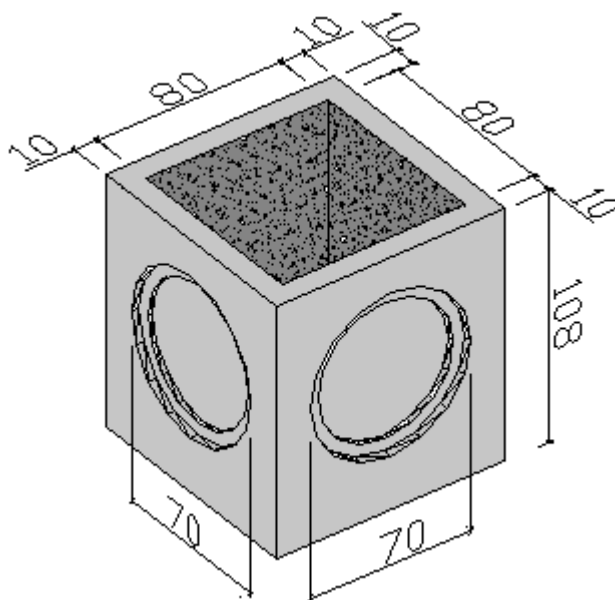
Spessore minimo parete cm 10.

Armatura costituita da una staffa saldata Ø mm 6 annegata in prossimità del bordo superiore.

I pozzetti sono completi di impronte Ø cm 70, a mezzo spessore, su ciascuna parete verticale esterna, per eventuale inserimento di tubazioni.

Tipo	Misura interna	Misura esterna	H altezza	Peso Kg
Typ	Innenmaß	Außenmaß	H Höhe	Gewicht
Pozzetto 80x80x100	80x80	100x100	100	510

Lire	
Euro	



### PROLUNGA 80x80x100

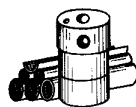
Prolunghe prefabbricate in c.a.vibrocompresso Rck 350, senza fondo.

Dimensioni interne cm 80x80x100.

Spessore minimo parete cm 10.

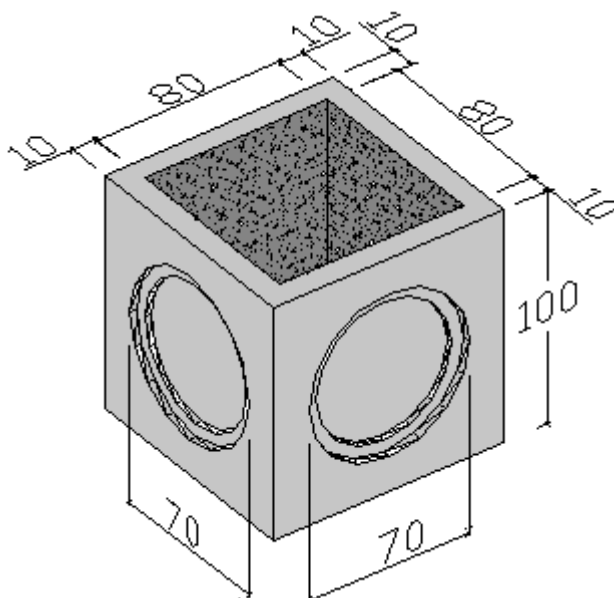
Armatura costituita da due staffe saldate Ø mm 6 annegate in prossimità dei bordi superiore ed inferiore.

Le prolunghe sono completi di impronte Ø cm 70, a mezzo spessore, su ciascuna parete verticale esterna, per eventuale inserimento di tubazioni.



Tipo	Misura interna	Misura esterna	H altezza	Peso Kg
Typ	Innenmaß	Außenmaß	H Höhe	Gewicht
Prolunga 80x80x 100	80x80	100x100	100	450

Lire	
Euro	



## PROLUNGA 80x80x50

Prolunghe prefabbricate in c.a.vibrocompresso Rck 350, senza fondo.

Dimensioni interne cm 80x80x50.

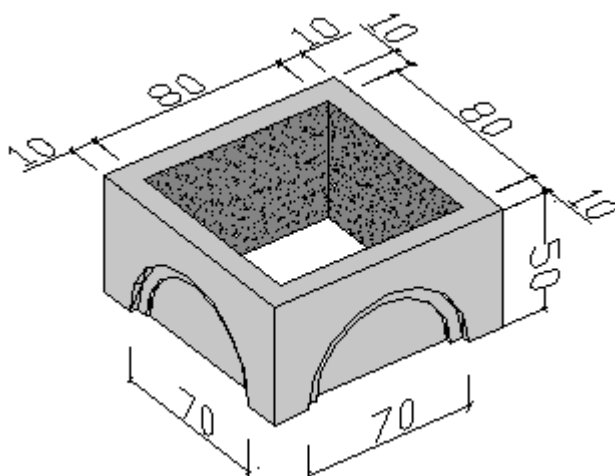
Spessore minimo parete cm 10.

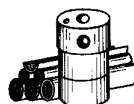
Armatura costituita da una staffa saldata Ø mm 6 annegata in prossimità del bordo superiore.

Le prolunghe saranno completi di impronte Ø cm 70, a mezzo spessore, su ciascuna parete verticale esterna, per eventuale inserimento di tubazioni.

Tipo	Misura interna	Misura esterna	H altezza	Peso Kg
Typ	Innenmaß	Außenmaß	H Höhe	Gewicht
Prolunga 80x80x50	80x80	100x100	50	225

Lire	
Euro	






## Coperture in cls Betonabdeckungen Pozzetto 80x80 Betonschacht

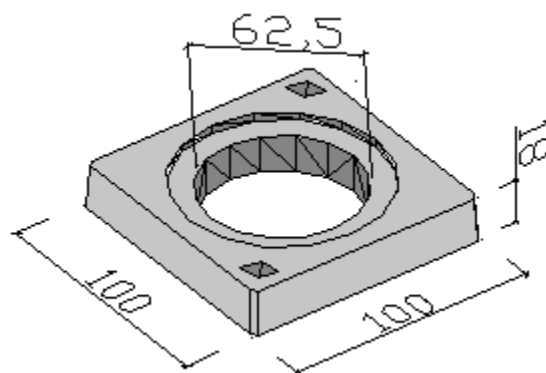
### COPERCHIO CLS 80x80x18 Ispezione TONDA Ø 62,5. CARRABILE

Coperchi in c.a.vibrocompresso Rck 350, dim. cm 100x100x18, completi di foro ispezione centrale Ø 62,5, con sede ribassata per incastro chiusino, e ganci a scomparsa per la movimentazione in cantiere. Portata carrabile.

Armatura costituita da fibre diffuse in acciaio ad aderenza migliorata Ø mm 1x50, in ragione di Kg 20/m<sup>2</sup> + tondini saldati Ø mm 6 ogni 7 cm, in prossimità del bordo inferiore.

Tipo	Portata	Misura esterna	H altezza	Peso Kg
Typ	Stärke	Außenmaß	H Höhe	Gewicht
Coperchio 80x80 Carrabile Befahrbar Isp. Ø 62		100x100	18	268


Lire	
Euro	



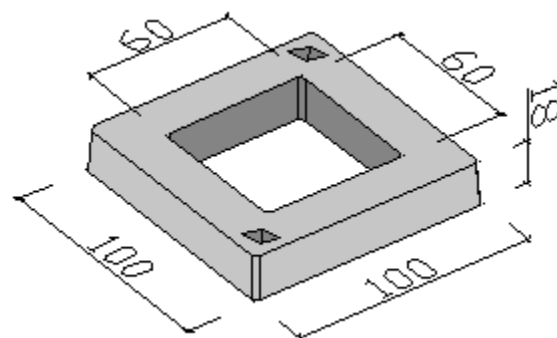
### COPERCHIO CLS 80x80x18 Ispezione QUADRA 60x60. CARRABILE

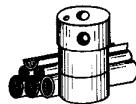
Coperchi in c.a.vibrocompresso Rck 350, dim. cm 100x100x10, completi di foro ispezione centrale 60x60, e ganci a scomparsa per la movimentazione in cantiere. Portata carrabile.

Armatura costituita da fibre diffuse in acciaio ad aderenza migliorata Ø mm 1x50, in ragione di Kg 20/m<sup>2</sup> + tondini saldati Ø mm 6 ogni 7 cm, in prossimità del bordo inferiore.

Tipo	Portata	Misura esterna	H altezza	Peso Kg
Typ	Stärke	Außenmaß	H Höhe	Gewicht
Coperchio 80x80 Carrabile Befahrbar Isp. 60x60		100x100	18	268

Lire	
Euro	



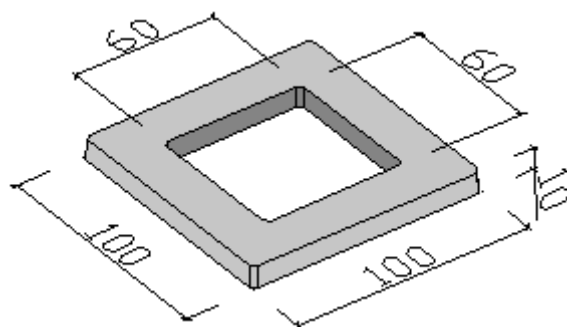


## COPERCHIO CLS 80x80x10 Isp. QUADRA 60x60 PEDONABILE

Coperchi in c.a.vibrocompresso Rck 350, dim. cm 100x100x10, completi di foro ispezione centrale 60x60. Portata pedonabile.

Armatura costituita da tondini saldati Ø mm 6 ogni 7 cm, in prossimità del bordo inferiore.

Tipo	Portata	Misura esterna	H altezza	Peso Kg
Typ	Stärke	Außenmaß	H Höhe	Gewicht
Coperchio 80x80x10 Pedonabile Begehbar Isp. 60x60		100x100	10	159



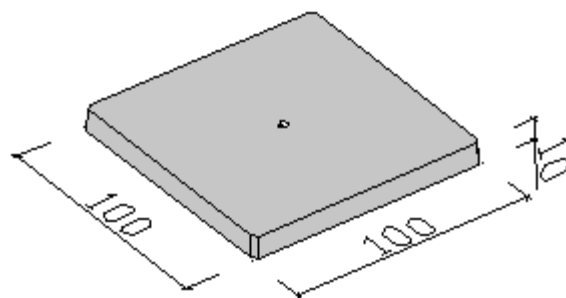
Lire	
Euro	

## COPERCHIO CLS 80x80x10 Senza Ispezione. PEDONABILE

Coperchi in c.a.vibrocompresso Rck 350, dim. cm 100x100x10, completi di foro passante rettangolare per il sollevamento. Portata pedonabile.

Armatura costituita da tondini saldati Ø mm 6 ogni 7 cm, in prossimità del bordo inferiore.

Tipo	Portata	Misura esterna	H altezza	Peso Kg
Typ	Stärke	Außenmaß	H Höhe	Gewicht
Coperchio 80x80x10 Pedonabile Begehbar		100x100	10	245



Lire	
Euro	

Vedi Chiusini Zincati  
Chiusini ghisa  
Chiusini Zinco cls

Siehe Verzinkte Deckeln  
Gussdeckeln  
Schachtabdeckung Zinco Cls

Griglie Zincate  
Griglie Ghisa  
Griglie Zinco Cls

Verzinkte Roste  
Gussroste  
Schachtroste Zinco cls