

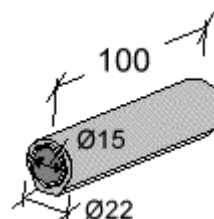
## Tubi cls

### TUBO Ø 15x100

Tubazione, in calcestruzzo vibrocompresso Rck 350, giunti a mezzo spessore.  
Tubazione Ø interno cm 15, Lunghezza cm 100, Spessore minimo parete cm 3,5.  
Piano di posa rinforzato.

| Tipo          | Ø Interno | Spessore parete | Lunghezza | Peso Kg |
|---------------|-----------|-----------------|-----------|---------|
| Typ           | Ø Innen   | Wandstärke      | Länge     | Gewicht |
| Tubo Ø 15x100 | 15        | 3,5             | 100       | 39      |

|      |  |
|------|--|
| Lire |  |
| Euro |  |

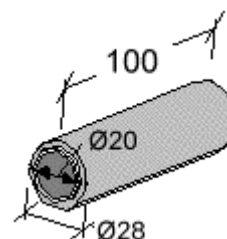


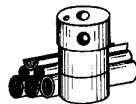
### TUBO Ø 20x100

Tubazione, in calcestruzzo vibrocompresso Rck 350, giunti a mezzo spessore.  
Tubazione Ø interno cm 20, Lunghezza cm 100, Spessore minimo parete cm 4.  
Piano di posa rinforzato.

| Tipo          | Ø Interno | Spessore parete | Lunghezza | Peso Kg |
|---------------|-----------|-----------------|-----------|---------|
| Typ           | Ø Innen   | Wandstärke      | Länge     | Gewicht |
| Tubo Ø 20x100 | 20        | 4               | 100       | 57      |

|      |  |
|------|--|
| Lire |  |
| Euro |  |





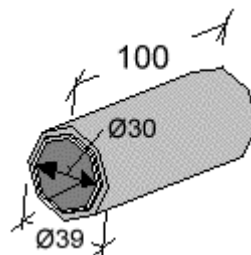
## TUBO Ø 30x100

Tubazione, in calcestruzzo vibrocompresso Rck 350, giunti a mezzo spessore.

Tubazione Ø interno cm 30, Lunghezza cm 100, Spessore minimo parete cm 4,5.

| Tipo          | Ø Interno | Spessore parete | Lunghezza | Peso Kg |
|---------------|-----------|-----------------|-----------|---------|
| Typ           | Ø Innen   | Wandstärke      | Länge     | Gewicht |
| Tubo Ø 30x100 | 30        | 4,5             | 100       | 97      |

|      |  |
|------|--|
| Lire |  |
| Euro |  |



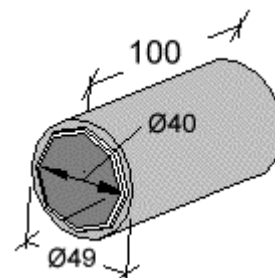
## TUBO Ø 40x100

Tubazione, in calcestruzzo vibrocompresso Rck 350, giunti a mezzo spessore.

Tubazione Ø interno cm 40, Lunghezza cm 100, Spessore minimo parete cm 4,5.

| Tipo          | Ø Interno | Spessore parete | Lunghezza | Peso Kg |
|---------------|-----------|-----------------|-----------|---------|
| Typ           | Ø Innen   | Wandstärke      | Länge     | Gewicht |
| Tubo Ø 40x100 | 40        | 4,5             | 100       | 141     |

|      |  |
|------|--|
| Lire |  |
| Euro |  |



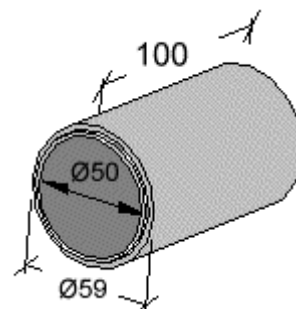
## TUBO Ø 50x100

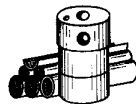
Tubazione, in calcestruzzo vibrocompresso Rck 350, giunti a mezzo spessore.

Tubazione Ø interno cm 50, Lunghezza cm 100, Spessore minimo parete cm 4,5.

| Tipo          | Ø Interno | Spessore parete | Lunghezza | Peso Kg |
|---------------|-----------|-----------------|-----------|---------|
| Typ           | Ø Innen   | Wandstärke      | Länge     | Gewicht |
| Tubo Ø 50x100 | 50        | 4,5             | 100       | 180     |

|      |  |
|------|--|
| Lire |  |
| Euro |  |





## TUBO Ø 60x100

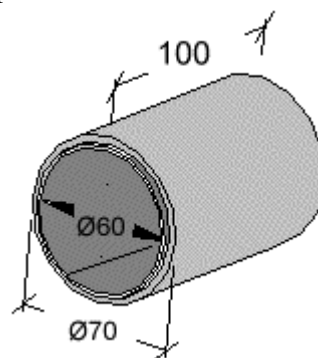
Tubazione, in calcestruzzo vibrocompresso Rck 350, giunti a mezzo spessore.

Tubazione Ø interno cm 60, Lunghezza cm 100,

Spessore minimo parete cm 5.

| Tipo          | Ø Interno | Spessore parete | Lunghezza | Peso Kg |
|---------------|-----------|-----------------|-----------|---------|
| Typ           | Ø Innen   | Wandstärke      | Länge     | Gewicht |
| Tubo Ø 60x100 | 60        | 5               | 100       | 233     |

|      |  |
|------|--|
| Lire |  |
| Euro |  |



## TUBO Ø 80x100

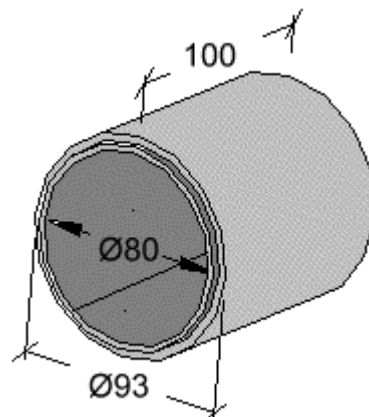
Tubazione, in calcestruzzo vibrocompresso Rck 350, giunti a mezzo

spessore. Tubazione Ø interno cm 80, Lunghezza cm 100,

Spessore minimo parete cm 6,5.

| Tipo          | Ø Interno | Spessore parete | Lunghezza | Peso Kg |
|---------------|-----------|-----------------|-----------|---------|
| Typ           | Ø Innen   | Wandstärke      | Länge     | Gewicht |
| Tubo Ø 80x100 | 80        | 6,5             | 100       | 370     |

|      |  |
|------|--|
| Lire |  |
| Euro |  |



## TUBO Ø 100x100

Tubazione, in calcestruzzo vibrocompresso Rck 350, giunti a mezzo spessore.

Tubazione Ø interno cm 100, Lunghezza cm 100,

Spessore minimo parete cm 7,5.

| Tipo           | Ø Interno | Spessore parete | Lunghezza | Peso Kg |
|----------------|-----------|-----------------|-----------|---------|
| Typ            | Ø Innen   | Wandstärke      | Länge     | Gewicht |
| Tubo Ø 100x100 | 100       | 7,5             | 100       | 532     |

|      |  |
|------|--|
| Lire |  |
| Euro |  |

