

ALDO LARCHER

PREFABBRICATI IN CALCESTRUZZO
BETONFERTIGTEILE

Aldo Larcher Srl - GmbH

Via Artigiani 5 Handwerkerstrasse
I-39057 Appiano (BZ) Eppan

info@aldolarcher.com
www.aldolarcher.com

Tel. +39 0471 662486

Fax +39 0471 661790

UID: IT02611050218

R.E.A. 191457 R.I.BZ 2008

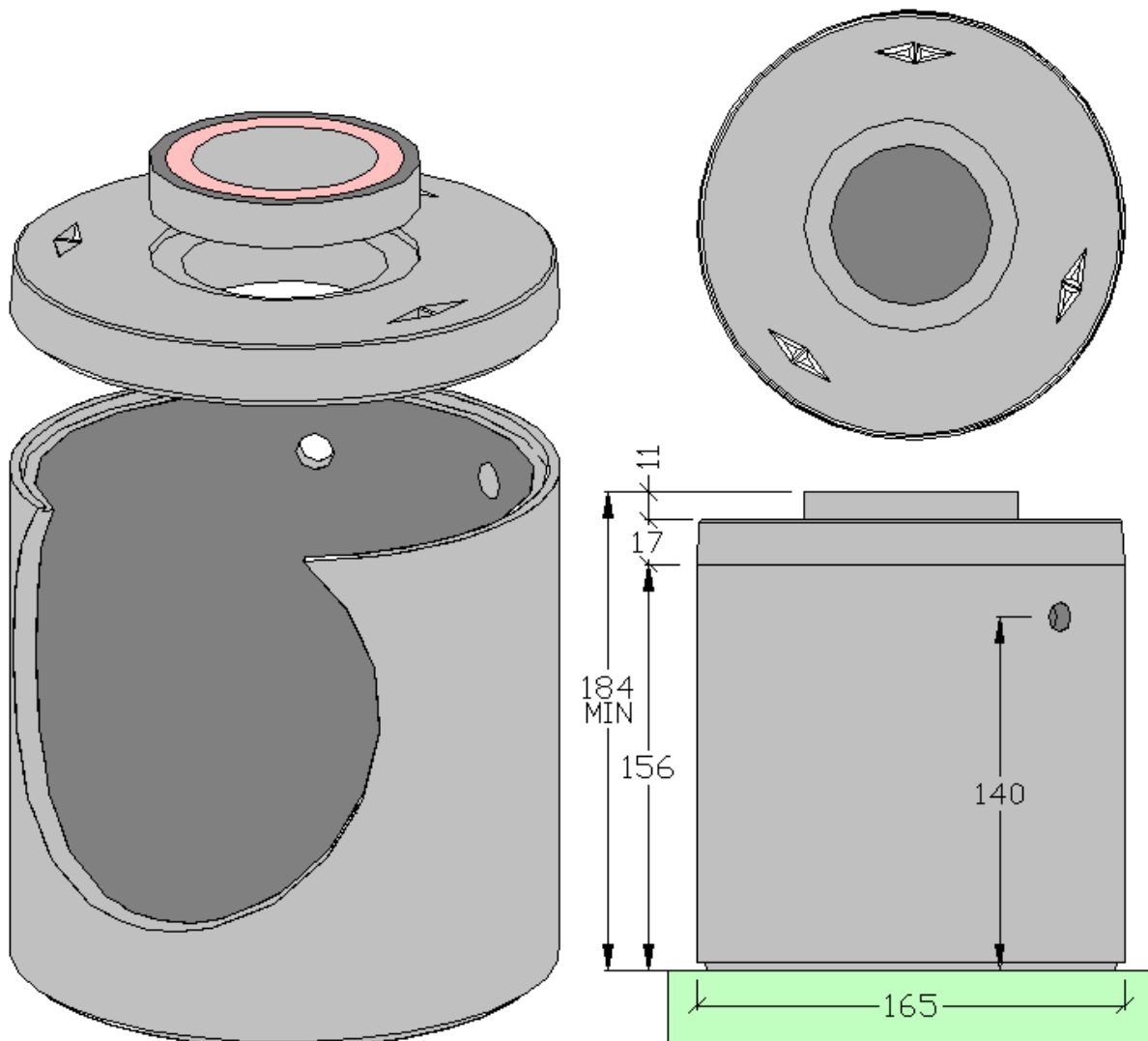
Importatore esclusivo SAS per l'Italia.
SAS Deutschland, Österreich, deutsche,
italienische Schweiz und Liechtenstein.

www.sas-sa.com



VASCA A TENUTA STAGNA CAPACITÀ LITRI 2.100	REGENWASSERBEHÄLTER WASSERDICHT GEHALT LITER 2.100
---	---

Art.	Capacità Litri	D. esterno [cm]	H [cm]	H Tot. Min. [cm]	Altezza tubo entrata [cm]	Altezza foro uscita [cm]	D. nominale fori entrata/uscita [mm]	Peso [kg]
	Volumen Liter	Aussen-durchm. d [cm]			Höhe Zulauf [cm]	Höhe Ablauf [cm]	Durchm. Zu-/Ablaufrohre [mm]	Gewicht [kg]
VA_STA_21	2.100	165	156	184	140	138	DN125	1.600



ALDO LARCHER

PREFABBRICATI IN CALCESTRUZZO
BETONFERTIGTEILE

Aldo Larcher Srl - GmbH
Via Artigiani 5 Handwerkerstrasse
I-39057 Appiano (BZ) Eppan

info@aldolarcher.com
www.aldolarcher.com

Tel. +39 0471 662486
Fax +39 0471 661790
UID: IT02611050218
R.E.A. 191457 R.I.BZ 2008

Importatore esclusivo SAS per l'Italia.
SAS Deutschland, Österreich, deutsche,
italienische Schweiz und Liechtenstein.

www.sas-sa.com



Vasca a tenuta stagna in calcestruzzo C28/35, capacità 2.100 Litri completa di guarnizioni flessibili in SBR (Styrene Butadiene Rubber) a tenuta 0,5 bar, in grado di assorbire piccoli assestamenti del terreno. L'impianto è costruito con materiali resistenti ed idonei per l'utilizzo in un ambiente di acque meteoriche.	Regenwasserbehälter wasserdicht aus Beton C28/35, mit Volumen 2.100 Liter . Die Anlage verfügt über flexibler Dichtungen in SBR (Styrene Butadiene Rubber), geprüft auf 0,5 bar, die eventuelle, kleinere Setzungen des Untergrundes aufzunehmen imstande sind. Die Anlage wurde aus gegenüber Regenwasser resistenten und dauerhaften Materialien gefertigt.
L'impianto è dotato di ganci collaudati "a perdere" per la movimentazione e la posa, e di 25 kg di idonea colla cementizia per la posa di soletta e chiusino.	Der Regenwasserbehälter ist werkseits ausgestattet mit geprüften, im Beton eingelassenen Hakenhalterungen zur Bewegung des Behälters sowie 25 kg Spezialklebemörtel für das Versetzen der Deckplatte und des Inspektionsdeckels.
In caso di necessità tecnica, l'impianto è eventualmente fornibile in singoli elementi del peso massimo cadauno kg 700.	Im Bedarfsfall kann die Anlage auch in Einzelelementen mit einem jeweiligen Maximalgewicht von 700 kg geliefert werden.
A richiesta siamo in grado di fornire l'impianto con tubazioni ENTRATA-USCITA ad angolo variato.	Einbauvariante mit veränderten Zulauf-Ablauf-Winkel auf Anfrage.

Vasca a tenuta stagna in calcestruzzo C28/35 Regenwasserbehälter in Beton C28/35
Capacità 2.100 Litri Volumen: 2.100 Liter .
Peso 1.600 Kg Gewicht: 1.600 kg
Tenuta stagna: superata: Rapporto di prova N. 241/EN VAR del 7/10/2011 Dichtheitsprüfung: bestanden: Prüfprotokoll N. 241/EN VAR vom 7/10/2011
Resistenza a schiacciamento orizzontale: 64,5 KN Totale - 41,6 KN/ml (prova eseguita su vasca serie D. cm 149). Widerstand gegen Horizontalbeanspruchung: 64,5 KN Gesamtlast - 41,6 kN/m Gleichlast (Versuch durchgeführt am Modell D. 149 cm).
Resistenza a schiacciamento verticale: 549,2 KN Totale - UNI EN 124, classe D400 " (prova eseguita su soletta D. cm 165). Widerstand gegen Vertikalbeanspruchung: 549,2 KN Totale - UNI EN 124, Klasse D400 " (Versuch durchgeführt am Modell D. 165 cm).

Soletta in c.a. vibrocompresso C28/35, dim. cm Ø 165x20h, completa di foro ispezione Ø 62,5 cm, con sedi ribassate per incastro alla vasca ed al chiusino, e ganci a scomparsa per la movimentazione in cantiere.	Deckplatte in vibrationsverdichtetem Stahlbeton C28/35, Masse Ø 165xH 20 [cm], komplett mit Inspektionsöffnung Ø 62,5 [cm], mit Ausnahme zum passgenauen Einsetzen auf Behälter und des Inspektionsdeckels, und versenkten Stahlhalterungen für die Bewegung am Bau.			
Art.	Portata Min.[kN]	D. esterno [cm]	H [cm]	Peso [kg]
	Traglast min.[kN]	Aussendurchm. d [cm]		Gewicht [kg]
CAP150R ("Carrabile auto - PKW-befahrbar)	125 (B125 UNI EN 124)	165	20	830
CAP150RR ("Carrabile autotreno - LKW-befahrbar)	400 (D400 UNI EN 124)	165	20	850

ALDO LARCHER

PREFABBRICATI IN CALCESTRUZZO
BETONFERTIGTEILE

Aldo Larcher Srl - GmbH
Via Artigiani 5 Handwerkerstrasse
I-39057 Appiano (BZ) Eppan

info@aldolarcher.com
www.aldolarcher.com

Tel. +39 0471 662486
Fax +39 0471 661790
UID: IT02611050218
R.E.A. 191457 R.I.BZ 2008

Importatore esclusivo SAS per l'Italia.
SAS Deutschland, Österreich, deutsche,
italienische Schweiz und Liechtenstein.

www.sas-sa.com



ARTICOLI DI COMPLETAMENTO	ZUBEHÖR
----------------------------------	----------------

Anelli raggiungiquote in c.a.vibrocompresso C28/35, per soprizzo quota chiusino (optional)			Verlängerungsringe in vibrationsverdichtetem Stahlbeton C28/35 zur Erreichung der erforderlichen Kote des Deckels (extra)		
Art.	H [cm]	Luce D. [cm]	D. esterno [cm]	Peso [kg]	Disegno tecnico
		Innendurchm. [cm]	Aussendurchm. [cm]	Gewicht [kg]	Technische Zeichnung
AR4	4	62,5	78	16	
AR6	6	62,5	78	24	
AR10	10	62,5	78	40	
AR20	20	62,5	78	160	

ALDO LARCHER

PREFABBRICATI IN CALCESTRUZZO
BETONFERTIGTEILE

Aldo Larcher Srl - GmbH
Via Artigiani 5 Handwerkerstrasse
I-39057 Appiano (BZ) Eppan

info@aldolarcher.com
www.aldolarcher.com

Tel. +39 0471 662486
Fax +39 0471 661790
UID: IT02611050218
R.E.A. 191457 R.I.BZ 2008

Importatore esclusivo SAS per l'Italia.
SAS Deutschland, Österreich, deutsche,
italienische Schweiz und Liechtenstein.

www.sas-sa.com



Chiusino in Ghisa Cemento con telaio ad incasso (non ventilato)				Ispezionsdeckel in Gußeisen mit Beton verfüllt mit Einbaurahmen (nicht belüftet)		
Art.	Classe di portata (UNI EN 124)	H [cm]	Luce D. [cm]	D. esterno [cm]	Peso [kg]	Disegno tecnico
	Tragklasse (UNI EN 124)		Innendurchm. [cm]	Aussendurchm. [cm]	Gewicht [kg]	Technische Zeichnung
M1221/75	B125	12,5	61	75	98	
2827/83	D400	14	61	78	165	

Chiusino in Calcestruzzo senza telaio				Betondeckel ohne Guss-Rahmen		
Art.	Classe di portata (UNI EN 124)	H [cm]	Luce D. [cm]	D. esterno [cm]	Peso [kg]	Disegno tecnico
	Tragklasse (UNI EN 124)		Innendurchm. [cm]	Aussendurchm. [cm]	Gewicht [kg]	Technische Zeichnung
CAP82R	A15	10	-	82	126	



Pensa all'acqua - Denk über Wasser nach