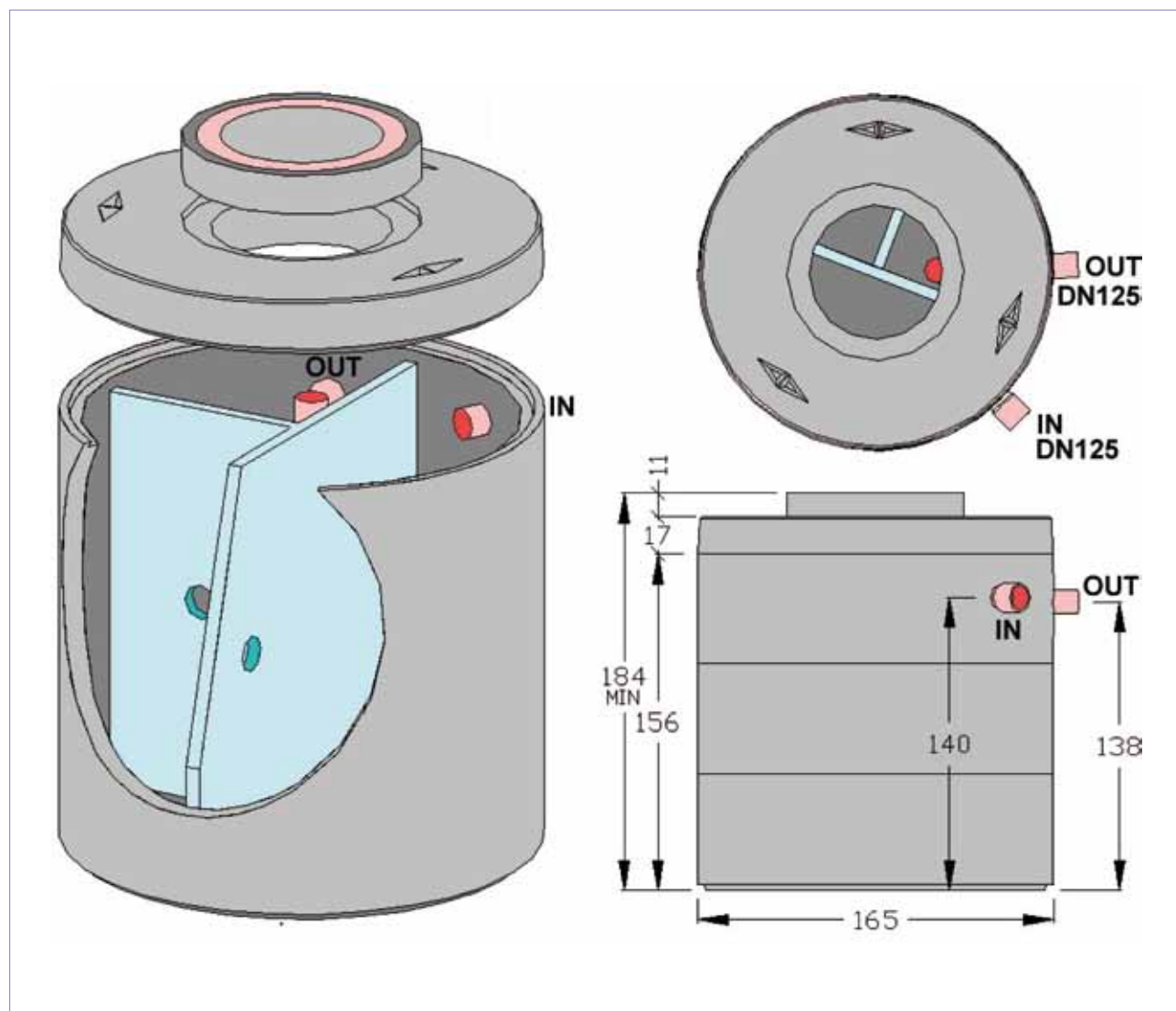




PICCOLO SISTEMA DI TRATTAMENTO DELLE ACQUE REFLUE NORMA UNI EN 12566-1. FOSSA SETTICA TRICAMERALE ABILITATA PER MAX. 6 PERSONE (A.E.)

KLEINKLÄRANLAGE FÜR HÄUSLICHE ABWÄSSER GEMÄSS NORM UNI EN 12566-1. 3-KAMMER-KLÄRGRUBE ZUGELASSEN BIS MAX. 6 PERSONEN (EW)

Art.	Abitanti equivalenti (L. 300 / ab.)	D. esterno [cm]	H [cm]	H Tot. Min. [cm]	Altezza tubo entrata [cm]	Altezza tubo uscita [cm]	D. nominale tubi entrata/uscita [mm]	Peso [kg]
	Personen (300 l / Person)	Aussen-durchm. d [cm]			Höhe Zulauf [cm]	Höhe Ablauf [cm]	Durchm. Zu-/Ablaufrohre [mm]	Gewicht [kg]
FB_UNI_06	6	165	156	184	140	138	DN125	2.000





Fossa settica tricamerale in calcestruzzo C28/35, **capacità 2,0 mc** abilitata per max 6 persone (con dotazione idrica 300 litri/persona) a norma UNI EN 12566-1, completa di tubazioni ENTRATA-USCITA DN125 premontate in PP (PoliPropilene), ed assicurate all'impianto mediante guarnizioni flessibili in SBR (Styrene Butadiene Rubber) a tenuta 0,5 bar, in grado di assorbire piccoli assestamenti del terreno. L'impianto è costruito con materiali resistenti ed idonei per l'utilizzo in un ambiente di acque reflue domestiche.

L'impianto è dotato di ganci collaudati "a perdere" per la movimentazione e la posa, e di 25 kg di idonea colla cementizia per la posa di soletta e chiusino.

In caso di necessità tecnica, l'impianto è eventualmente fornibile in singoli elementi del peso massimo cadauno kg 700. In questo caso la fossa dovrà essere installata da nostro personale qualificato.

A richiesta siamo in grado di fornire l'impianto con andamento liquidi in senso antiorario, e/o con tubazioni ENTRATA-USCITA ad angolo variato.

3-Kammer-Klärgrube aus Beton C28/35, mit **Nutzinhalt 2,0 m³**, zugelassen bis max. 6 Personen (erforderliches Nutzvolumen 300 l/Person). Die Anlage verfügt über einen vorinstallierten ZULAUF sowie ABLAUF DN 125, die mittels flexibler Dichtungen in SBR (Styrene Butadiene Rubber), geprüft auf 0,5 bar, eventuelle, kleinere Setzungen des Untergrundes aufzunehmen imstande sind. Die eingeschobenen Rohrleitungsstücke sind in PP (Polypropylen). Die Anlage wurde aus gegenüber häuslichen Abwässer resistenten und dauerhaften Materialien gefertigt.

Die Klärgrube ist werkseits ausgestattet mit geprüften, im Beton eingelassenen Hakenhalterungen zur Bewegung der Klärgrube sowie 25 kg Spezialklebemörtel für das Versetzen der Deckplatte und des Inspektionsdeckels.

Im Bedarfsfall kann die Anlage auch in Einzelementen mit einem jeweiligen Maximalgewicht von 700 kg geliefert werden. In diesem Fall muss die Montage durch von uns zur Verfügung gestellten, speziell ausgebildeten Fachkräften erfolgen.

Einbauvariante mit Fließrichtung im Gegenuhrzeigersinn, und/oder veränderten Zulauf-Ablauf-Winkel auf Anfrage.

Soletta in c.a. vibrocompresso C28/35, dim. cm Ø 165x20h, completa di foro ispezione Ø 62,5 cm, con sedi ribassate per incastro alla fossa ed al chiusino, e ganci a scomparsa per la movimentazione in cantiere.	Deckplatte in vibrationsverdichtetem Stahlbeton C28/35, Masse Ø 165xH 20 [cm], komplett mit Inspektionsöffnung Ø 62,5 [cm], mit Ausnahme zum passgenauen Einsetzen auf Klärgrube und des Inspektionsdeckels, und versenkten Stahlhalterungen für die Bewegung am Bau.
---	---

Art.	Portata Min. [kN]	D. esterno [cm]	H [cm]	Peso [kg]
	Traglast min. [kN]	Aussendurchm. d [cm]		Gewicht [kg]
CAP150R (Carrabile auto – PKW-befahrbar)	125 (B125 UNI EN 124)	165	20	830
CAP150RR (Carrabile autotreno – LKW-befahrbar)	400 (D400 UNI EN 124)	165	20	850



ALDO LARCHER SRL-GMBH Via Artigiani 5 Handwerkerstraße
I-39057 Appiano s.s.d.v. (BZ) Eppan a.d.W. – IT • www.aldolarcher.com

UNI EN 12566-1
Piccoli sistemi di trattamento delle acque reflue fino a 50 PT • Kleinkläranlagen bis 50 EW

Capacità nominale 2m³	Volumen: 2m³
Fossa settica tricamerale in calcestruzzo C28/35	Dreikammer-Klärgrube in Beton C28/35
Tenuta stagna: superata: Rapporto di prova N. 241/EN VAR del 7/10/2011	Dichtheitsprüfung: bestanden: Prüfprotokoll N. 241/EN VAR vom 7/10/2011
Resistenza a schiacciamento orizzontale: 64,5 KN Totale - 41,6 KN/ml (prova eseguita su fossa serie D. cm 149).	Widerstand gegen Horizontalbeanspruchung: 64,5 KN Gesamtlast - 41,6 KN/m Gleichlast (Versuch durchgeführt am Modell D. 149 cm).
Resistenza a schiacciamento verticale: 549,2 KN Totale - UNI EN 124, classe D400 (prova eseguita su soletta D. cm 165).	Widerstand gegen Vertikalbeanspruchung: 549,2 KN Totale - UNI EN 124, Klasse D400 (Versuch durchgeführt am Modell D. 165 cm).
Efficienza idraulica: 0,3 g di gocce (prova eseguita su fossa serie D. cm 149).	Hydraulischer Wirkungsgrad: 0,3 g Granulat (Versuch durchgeführt am Modell D. 149 cm).
Data di produzione: vedi data sul prodotto	Herstelldatum: siehe an Anlage angebrachtes Datum