



ALDO LARCHER
Via Artigiani 5 Handwerkerstrasse
I-39057 Appiano (BZ) Eppan
Tel. +39 0471 662486
Fax +39 0471 661790
P.Iva 00104260211 Mws.- Nr.
R.E.A. 60546 949 R.I.BZ 1996

sas@aldolarcher.com
www.sas-sa.es
www.aldolarcher.com/sas_it

COLONNA

CARATTERISTICHE:

La COL-33 permette la costruzione rapida e pratica di colonne di differente altezza, dato che si tratta di elementi modulari provvisti di incastro. Questo prodotto non si limita solamente al completamento di recinzioni di balaustre, ma si può anche utilizzare come colonna isolata, di supporto, come elemento architettonico per ambiente classico -portici, pergolati, supporto per piante rampicanti- e come base per tavoli e panchine da giardino.

COLORE:

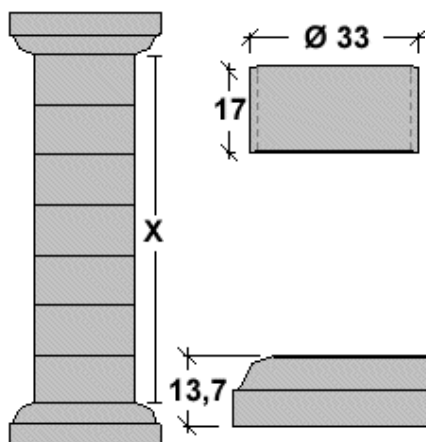
Si fabbricano in calcestruzzo di cemento bianco con aggregato bianco, oppure beige (colorazione in pasta).

MONTAGGIO:

Per costruire una colonna con elementi COL-33, occorrono fondazioni livellate, tondini per armature, e malta per il getto di completamento. Raccomandiamo di leggere attentamente le istruzioni di montaggio, incluse in ogni paletta.

COMPLEMENTI:

IL [PIEDISTALLO PED-33](#) crea la base della colonna e forma anche il capitello. Per il suo utilizzo, come interruzione di balaustre, è necessario sottoporre al piedistallo, il COPRIPILASTRO CK-50. In questo modo si adegua l'altezza di partenza della colonna, allo zoccolo della balaustra (COPERTINA RBR-50). L'elemento [RBR-12R](#) possiede un'estremità arrotondata che permette di incastrare la [COPERTINA RBR-50](#) con la curvatura della COLONNA.



Modello	Colore	Dimensioni cm	Pezzi m.l.	Peso pezzo Kg	Pezzi pallet	Kg pallet	€ pezzo
COL-33	Bianco Beige	Ø 33	6	11	72	810	

PIEDISTALLO

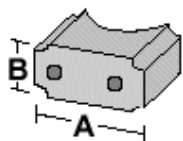
Modello	Colore	Dimensioni cm	Peso pezzo Kg	Pezzi pallet	Kg pallet	€ pezzo
PED-33	Bianco Beige	50x50	42	8	350	



ALDO LARCHER
Via Artigiani 5 Handwerkerstrasse
I-39057 Appiano (BZ) Eppan
Tel. +39 0471 662486
Fax +39 0471 661790
P.Iva 00104260211 Mws.- Nr.
R.E.A. 60546 949 R.I.BZ 1996

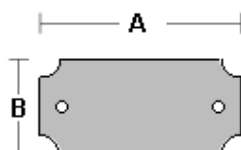
sas@aldolarcher.com
www.sas-sa.es
www.aldolarcher.com/sas_it

CORRIMANO RBR PER COLLEGAMENTO COLONNA



Modello	Colore	Lungh. cm	Dim. cm		Peso pezzo Kg	Pezzi pallet	Kg pallet	€ pezzo
			A	B				
RBR-12R	Bianco	12	25	12	5,65	Sfuso	-	

CORRIMANO RBR LINEARE PER BALAUSTRATE SERIE 650-770



Modello	Colore	Lungh.	Raggio	Dimensioni cm		Peso pezzo Kg	Pezzi pallet	Kg pallet	€ pezzo
				A	B				
RBR-50	Bianco	cm 50	-	25	12	29	48	1450	
RBR-5	Bianco	cm 5	-	25	12	2,75	8	38	

CORRIMANO RBR CURVO PER BALAUSTRATE SERIE 650-770

Modello	Colore	Raggio Interno cm	Dim. cm		Peso pezzo Kg	Pezzi pallet	Kg pallet	€ pezzo
			A	B				
RBR-25-R	Bianco	50*	25	12	36,5	9	344	
RBR-100-R	Bianco	100**	25	12	30	9	280	
RBR-300-R	Bianco	300***	25	12	30	8	255	

* 4 Pezzi per una circonferenza.
** 8 Pezzi per una circonferenza.
*** 20 Pezzi per una circonferenza.

