

ANELLI A TENUTA

ANELLO A TENUTA Ø 80x50h

Anelli prefabbricati in c.a.vibrocompresso Rck 350. Dimensioni interne Ø cm 80x50h. Spessore minimo parete cm 5. Capacità m³ 0,25. Armatura costituita da due anelli saldati Ø mm 4 annegati in prossimità dei bordi superiore ed inferiore.

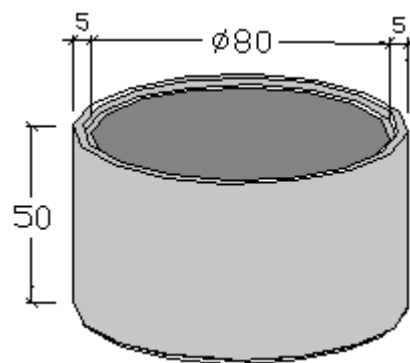
Gli anelli saranno sovrapposti, a rendere una capacità interna utile di m³ _____, sovrasteranno il relativo Fondo fossa Ø 80,

e saranno sormontati da idoneo

- 1) Coperchio carrabile + chiusino in ghisa.
- 2) Coperchio pedonabile.

Art.	Ø Interno	Ø Esterno	H Altezza	Peso Kg
	Ø Innen	Ø Außen	H Höhe	Gewicht
Anello a tenuta Ø 80 Betonring	80	90	50	160

Capacità m ³	0,25	Lire	
Wasserinhalt m ³		Euro	



ANELLO A TENUTA Ø 100x50h

Anelli prefabbricati in c.a.vibrocompresso Rck 350. Dimensioni interne Ø cm 100x50h. Spessore minimo parete cm 5. Capacità m³ 0,39. Armatura costituita da due anelli saldati Ø mm 5 annegati in prossimità dei bordi superiore ed inferiore.

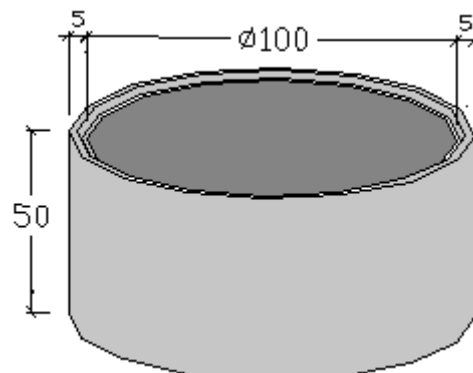
Gli anelli saranno sovrapposti, a rendere una capacità interna utile di m³ _____, sovrasteranno il relativo Fondo fossa Ø 100,

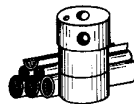
e saranno sormontati da idoneo

- 1) Coperchio carrabile + chiusino in ghisa.
- 2) Coperchio pedonabile.

Art.	Ø Interno	Ø Esterno	H Altezza	Peso Kg
	Ø Innen	Ø Außen	H Höhe	Gewicht
Anello a tenuta Ø 100 Betonring	100	111	50	200

Capacità m ³	0,39	Lire	
Wasserinhalt m ³		Euro	





ANELLO A TENUTA Ø 125x50h

Anelli prefabbricati in c.a.vibrocompresso Rck 350. Dimensioni interne Ø cm 125x50h. Spessore minimo parete cm 6. Capacità m³ 0,61. Armatura costituita da due anelli saldati Ø mm 6 annegati in prossimità dei bordi superiore ed inferiore.

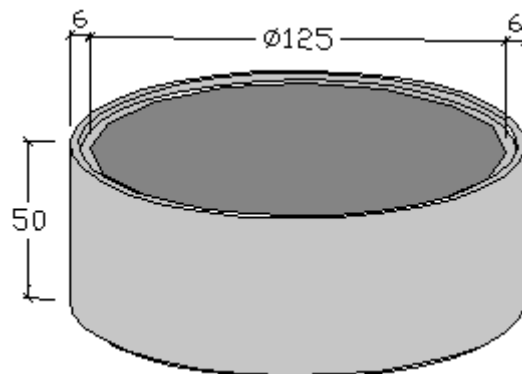
Gli anelli saranno sovrapposti, a rendere una capacità interna utile di m³ _____, sovrasteranno il relativo Fondo fossa Ø 125,

e saranno sormontati da idoneo

- 1) Coperchio carrabile + chiusino in ghisa.
- 2) Coperchio pedonabile.

Art.	Ø Interno	Ø Esterno	H Altezza	Peso Kg
	Ø Innen	Ø Außen	H Höhe	Gewicht
Anello a tenuta Ø 125 Betonring	125	137	45	340

Capacità m ³	0,61	Lire	
Wasserinhalt m ³		Euro	



ANELLO A TENUTA Ø 150x50h

Anelli prefabbricati in c.a.vibrocompresso Rck 350. Dimensioni interne Ø cm 150x50h. Spessore minimo parete cm 7,5. Capacità m³ 0,88. Armatura costituita da due anelli saldati Ø mm 6 annegati in prossimità dei bordi superiore ed inferiore.

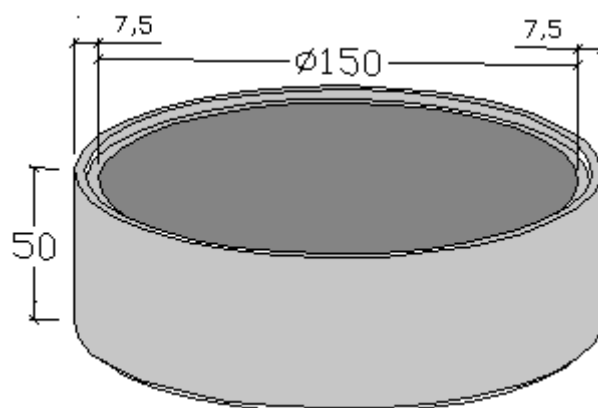
Gli anelli saranno sovrapposti, a rendere una capacità interna utile di m³ _____, sovrasteranno il relativo Fondo fossa Ø 150,

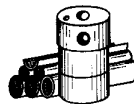
e saranno sormontati da idoneo

- 1) Coperchio carrabile + chiusino in ghisa.
- 2) Coperchio pedonabile.

Art.	Ø Interno	Ø Esterno	H Altezza	Peso Kg
	Ø Innen	Ø Außen	H Höhe	Gewicht
Anello a tenuta Ø 150 Betonring	150	165	50	415

Capacità m ³	0,88	Lire	
Wasserinhalt m ³		Euro	





ANELLO A TENUTA Ø 200x50h

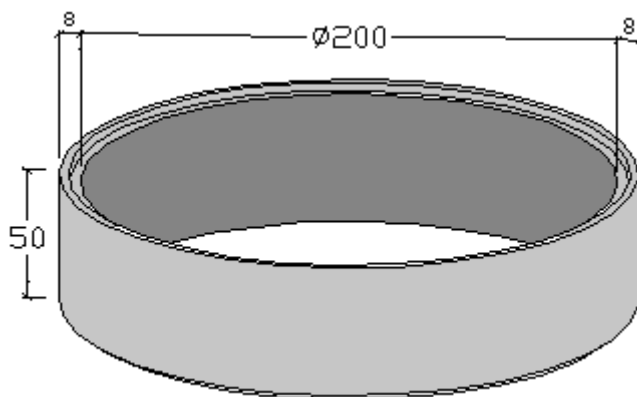
Anelli prefabbricati in c.a.vibrocompresso Rck 350. Dimensioni interne Ø cm 200x50h. Spessore minimo parete cm 8. Capacità m³ 1,57. Armatura costituita da due anelli saldati Ø mm 8 annegati in prossimità dei bordi superiore ed inferiore.

Gli anelli saranno sovrapposti, a rendere una capacità interna utile di m³ _____, sovrasteranno il relativo Fondo fossa Ø 200, e saranno sormontati da idoneo

- 1) Coperchio carrabile + chiusino in ghisa.
- 2) Coperchio pedonabile.

Art.	Ø Interno	Ø Esterno	H Altezza	Peso Kg
	Ø Innen	Ø Außen	H Höhe	Gewicht
Anello a tenuta Ø 200 Betonring	200	216	50	600

Capacità m ³	1,57	Lire	
Wasserinhalt m ³		Euro	



VEDI

- 1) coperchi carrabili + chiusino in ghisa...
oppure
- 2) coperchi pedonabili.