

LOCULI STANDARD 30x30x70

Sono composti da un monoblocco in cls armato Rck 350 classe di esposizione 2b UNI 9858, impermeabile ai liquidi ed ai gas, dim. cm 40x40x75, nel quale è ricavata una luce libera di cm 30x30x70.

Gli elementi vengono posati su un basamento in opera.

Tra le file di loculi viene interposto un sottile strato di colla per piastrelle da esterno.

Le fughe tra gli elementi vengono poi sigillate con malta cementizia, o collante siliconico a basso modulo.

La chiusura delle nicchie si effettua mediante una piastra in pietra naturale.

La vista finale sarà costituita da fori 32x32, bordati da cm 8 di calcestruzzo, con sovrapposizione di piastre in pietra naturale.

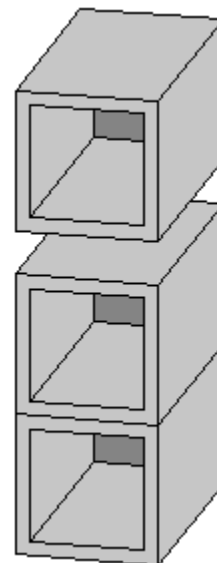
I nostri manufatti rispondono a quanto emanato dal Ministero della Sanità con [Circolare 24 giugno 1993, n. 24 punto 13.](#)

Voci di capitolato

Fornitura di blocchi prefabbricati in calcestruzzo armato, classe di esposizione 2b UNI 9858, dim. cm 40x40x75, nei quali è ricavata una luce libera di cm 30x30x70.

Nr. ____ blocchi prefabbricati

€ _____/pezzo.



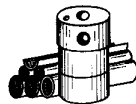
ALDO LARCHER

PREFABBRICATI IN CALCESTRUZZO

BETONFERTIGTEILE

Via Artigiani 5 Handwerkerstrasse

I-39057 Appiano (BZ) Eppan



Email info@aldolarcher.com
Home Page www.aldolarcher.com

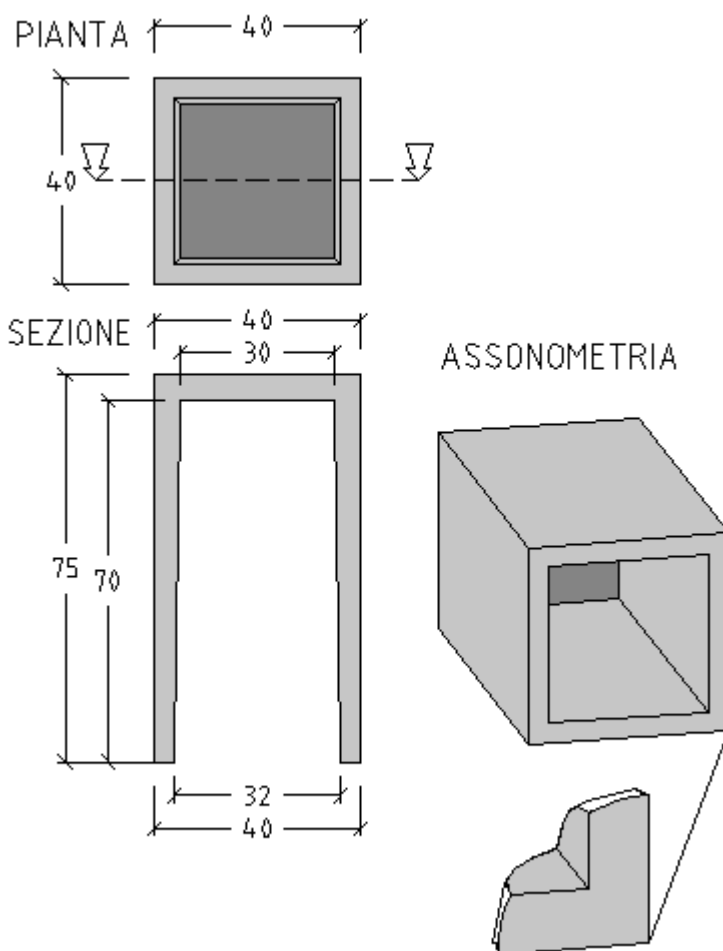
Tel. +39 0471 662486

Fax +39 0471 661790

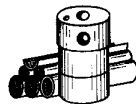
P.Iva 00104260211 Mws.- Nr.

R.E.A. 60546 949 R.I.BZ 1996

LOCULI 30x30x70 PIANTA SEZIONI ASSONOMETRIA



ALDO LARCHER



Email info@aldolarcher.com
Home Page www.aldolarcher.com

PREFABBRICATI IN CALCESTRUZZO

BETONFERTIGTEILE

Via Artigiani 5 Handwerkerstrasse

I-39057 Appiano (BZ) Eppan

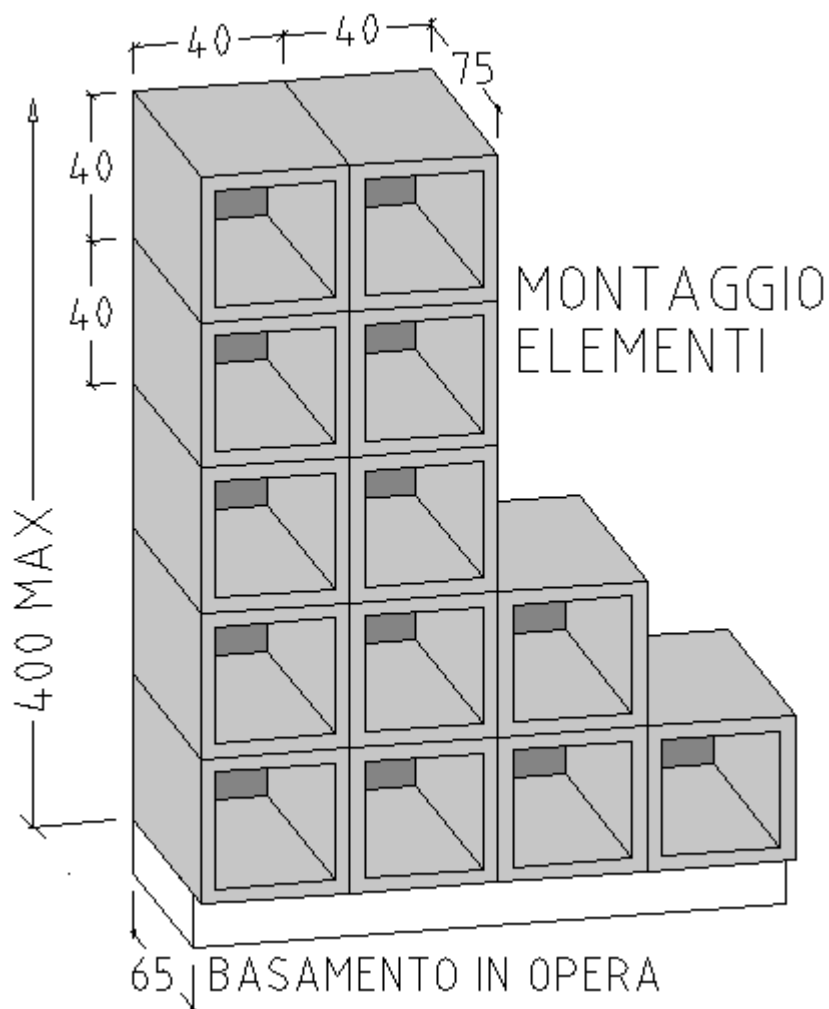
Tel. +39 0471 662486

Fax +39 0471 661790

P.Iva 00104260211 Mws.- Nr.

R.E.A. 60546 949 R.I.BZ 1996

LOCULI 30x30x70 MONTAGGIO



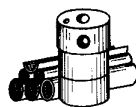
ALDO LARCHER

PREFABBRICATI IN CALCESTRUZZO

BETONFERTIGTEILE

Via Artigiani 5 Handwerkerstrasse

I-39057 Appiano (BZ) Eppan



Email info@aldolarcher.com
Home Page www.aldolarcher.com

Tel. +39 0471 662486

Fax +39 0471 661790

P.Iva 00104260211 Mws.- Nr.

R.E.A. 60546 949 R.I.BZ 1996

LOCULI 30x30x70 MARMO

