

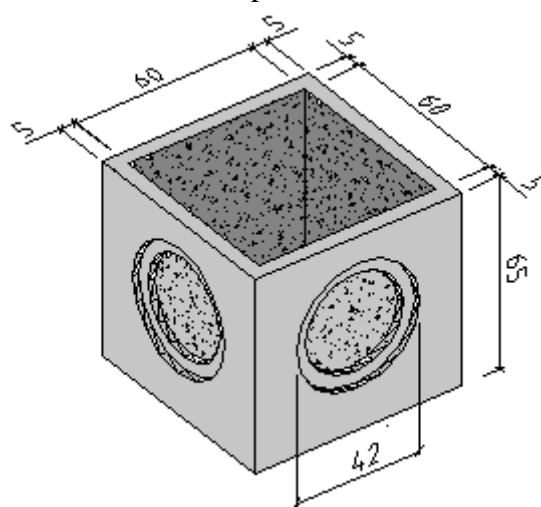
Pozzetto 60x60 Betonschacht

POZZETTO 60x60x60

Pozzetti prefabbricati in c.a.vibrocompresso Rck 350, completi di fondo spess. cm 5.
Dimensioni interne cm 60x60x60. Spessore minimo parete cm 5.
Armatura costituita da una staffa saldata Ø mm 5 annegata in prossimità del bordo superiore.
I pozzetti sono completi di impronte Ø cm 42, a mezzo spessore, su ciascuna parete verticale esterna, per eventuale inserimento di tubazioni.

Tipo	Misura interna	Misura esterna	H altezza	Peso Kg
Typ	Innenmaß	Außenmaß	H Höhe	Gewicht
Pozzetto 60x60x60	60x60	70x70	65	260

Lire	
Euro	

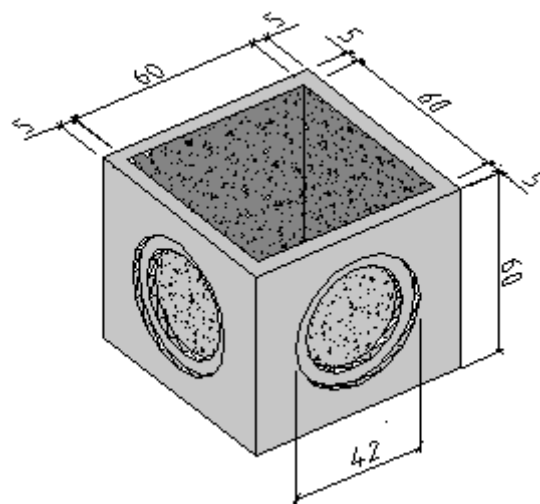


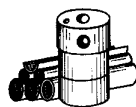
PROLUNGA 60x60x60

Prolunghe prefabbricate in c.a.vibrocompresso Rck 350, senza fondo.
Dimensioni interne cm 60x60x60. Spessore minimo parete cm 5.
Armatura costituita da due staffe saldate Ø mm 4 annegate in prossimità dei bordi superiore ed inferiore.
Le prolunghe sono completi di impronte Ø cm 42, a mezzo spessore, su ciascuna parete verticale esterna, per eventuale inserimento di tubazioni.

Tipo	Misura interna	Misura esterna	H altezza	Peso Kg
Typ	Innenmaß	Außenmaß	H Höhe	Gewicht
Prolunga 60x60x60	60x60	70x70	60	210

Lire	
Euro	





PROLUNGA 60x60x30

Prolunghe prefabbricate in c.a.vibrocompresso Rck 350, senza fondo.

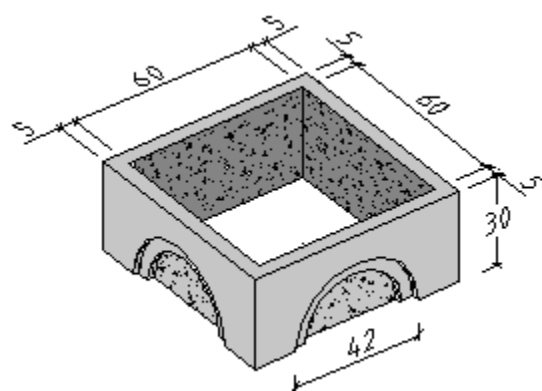
Dimensioni interne cm 60x60x30. Spessore minimo parete cm 5.

Armatura costituita da una staffa saldata Ø mm 5 annegata in prossimità del bordo superiore.

Le prolunghe sono completi di impronte Ø cm 42, a mezzo spessore, su ciascuna parete verticale esterna, per eventuale inserimento di tubazioni.

Tipo	Misura interna	Misura esterna	H altezza	Peso Kg
Typ	Innenmaß	Außenmaß	H Höhe	Gewicht
Prolunga 60x60x30	60x60	70x70	30	105

Lire	
Euro	



Coperture in cls Betonabdeckungen Pozzetto 60x60 Betonschacht

COPERCHIO CLS 60x60 PEDONABILE

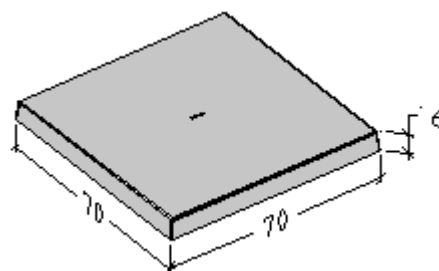
Coperchi in c.a.vibrocompresso Rck 350, dim. cm 70x70x6, completi di foro passante rettangolare per il sollevamento.

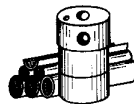
Portata pedonabile.

Armatura costituita da fibre diffuse in acciaio zincato ad aderenza migliorata Ø mm 0,8x40, in ragione di Kg 20/m².

Tipo	Portata	Misura esterna	H altezza	Peso Kg
Typ	Stärke	Außenmaß	H Höhe	Gewicht
Coperchio 60x60 Pedonabile Begehrbar		70x70	6	120

Lire	
Euro	






COPERCHIO CLS 60x60 CARRABILE

Coperchi in c.a.vibrocompresso Rck 350, dim. cm 70x70x10, completi di foro passante rettangolare per il sollevamento.

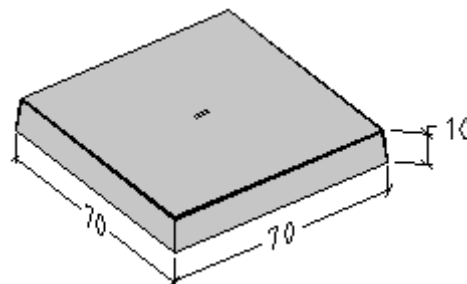
Portata carrabile.

Armatura costituita da fibre diffuse in acciaio zincato ad aderenza migliorata \varnothing mm 0,8x40, in ragione di Kg 20/m²,

+ tondini \varnothing mm 8 ogni 7 cm, in prossimità del bordo inferiore.

Tipo	Portata	Misura esterna	H altezza	Peso Kg
Typ	Stärke	Außenmaß	H Höhe	Gewicht
Coperchio 60x60 Carrabile Befahrbar		70x70	10	72

Lire	
Euro	



Vedi Chiusini Zincati
Chiusini ghisa
Chiusini Zinco cls

Siehe Verzinkte Deckeln
Gussdeckeln
Schachtabdeckung Zinco Cls

Griglie Zincate
Griglie Ghisa
Griglie Zinco Cls

Verzinkte Roste
Gussroste
Schachtroste Zinco cls