

108

BOCCHE DI LUPO ANGOLARI

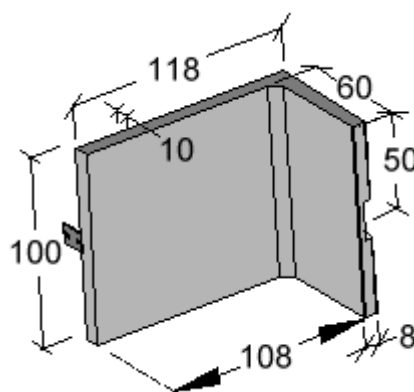
BOCCA DI LUPO ANGOLARE 108x100hx60

BOCCA DI LUPO ANGOLARE PREFABBRICATA, LUCE cm 108, ALTEZZA cm 100, DISTANZA PARETE cm 60, SPESSORE MINIMO PARETI cm 10 - 8, IN CALCESTRUZZO VIBROCOMPRESSO, ARMATA CON FIBRE DIFFUSE IN ACCIAIO mm 50xØ1, ATTE A SOPPORTARE LA SPINTA DEL TERRENO, ALLA PROFONDITÀ DI CM _____. SISTEMA DI ANCORAGGIO A SCOMPARSA. PIASTRE ANGOLARI + IDONEI TASSELLI.

| Art. | Luce cm | Altezza cm | Dist. Parete cm | Peso Kg |
|---|------------|------------|-----------------|------------|
| BOC108X100A | Licht cm | Höhe cm | Wandabst. cm | Gewicht kg |
| Bocca di lupo 108x100hx60 Angolare | 108 | 100 | 60 | 412 |

| | | | |
|---|----|------|--|
| Ancoraggio "Brev.Dep." dist. dal bordo superiore cm | 50 | Lire | |
| | | Euro | |

SISTEMA DI ANCORAGGIO - OBLIQUO - A SCOMPARSA - INGLOBATO NEL GETTO - "BREVETTO DEPOSITATO" N. BZ2002A022
ELEMENTI COMPLETI DI Nr. 02 TASSELLI IN ACCIAIO M10x120, DOPPIA FASCETTA D'ESPANSIONE PER ANCORAGGI PESANTI. Kn 4,6 TRAZIONE - Kn 9,1 TAGLIO.
PIASTRE ANGOLARI + IDONEI TASSELLI M10x80 PER IL FISSAGGIO STRUTTURALE DELLA PARETE SPESS. CM 10.



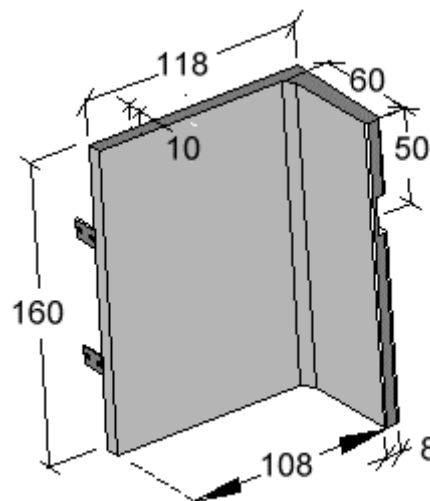
BOCCA DI LUPO ANGOLARE 108x160hx60

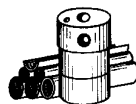
BOCCA DI LUPO ANGOLARE PREFABBRICATA, LUCE cm 108, ALTEZZA cm 160, DISTANZA PARETE cm 60, SPESSORE MINIMO PARETI cm 10 - 8, IN CALCESTRUZZO VIBROCOMPRESSO, ARMATA CON FIBRE DIFFUSE IN ACCIAIO mm 50xØ1, ATTE A SOPPORTARE LA SPINTA DEL TERRENO, ALLA PROFONDITÀ DI CM _____. SISTEMA DI ANCORAGGIO A SCOMPARSA. PIASTRE ANGOLARI + IDONEI TASSELLI.

| Art. | Luce cm | Altezza cm | Dist. Parete cm | Peso Kg |
|---|------------|------------|-----------------|------------|
| BOC108X160A | Licht cm | Höhe cm | Wandabst. cm | Gewicht kg |
| Bocca di lupo 108x160hx60 Angolare | 108 | 160 | 60 | 658 |

| | | | |
|---|----|------|--|
| Ancoraggio "Brev.Dep." dist. dal bordo superiore cm | 50 | Lire | |
| | | Euro | |

SISTEMA DI ANCORAGGIO - OBLIQUO - A SCOMPARSA - INGLOBATO NEL GETTO - "BREVETTO DEPOSITATO" N. BZ2002A022
ELEMENTI IN ACCIAIO M10x120, DOPPIA FASCETTA D'ESPANSIONE PER ANCORAGGI PESANTI. Kn 4,6 TRAZIONE - Kn 9,1 TAGLIO.
PIASTRE ANGOLARI + IDONEI TASSELLI M10x80 PER IL FISSAGGIO STRUTTURALE DELLA PARETE SPESS. CM 10.

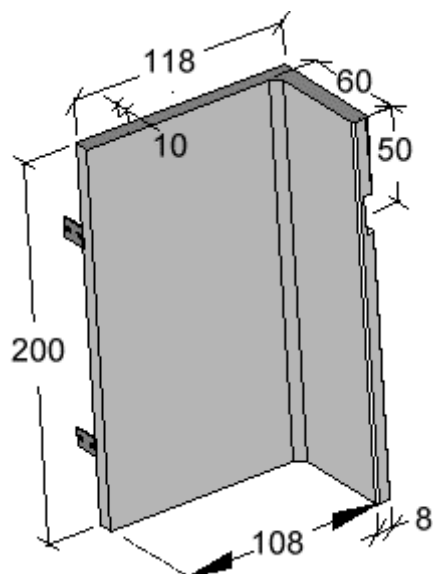




BOCCA DI LUPO ANGOLARE 108x200hx60

BOCCA DI LUPO ANGOLARE PREFABBRICATA, LUCE cm 108, ALTEZZA cm 200, DISTANZA PARETE cm 60, SPESSORE MINIMO PARETI cm 10 - 8, IN CALCESTRUZZO VIBROCOMPRESSO, ARMATA CON FIBRE DIFFUSE IN ACCIAIO mm 50xØ1, ATTE A SOPPORTARE LA SPINTA DEL TERRENO, ALLA PROFONDITÀ DI CM _____. SISTEMA DI ANCORAGGIO A SCOMPARSATA. PIASTRE ANGOLARI + IDONEI TASSELLI.

| Art. | Luce cm | Altezza cm | Dist. Parete cm | Peso Kg |
|---|------------|------------|-----------------|------------|
| | Licht cm | Höhe cm | Wandabst. cm | Gewicht kg |
| Bocca di lupo 108x200hx60 Angolare | 108 | 200 | 60 | 822 |



| | | | |
|---|----|------|--|
| Ancoraggio "Brev.Dep." dist. dal bordo superiore cm | 50 | Lire | |
| | | Euro | |

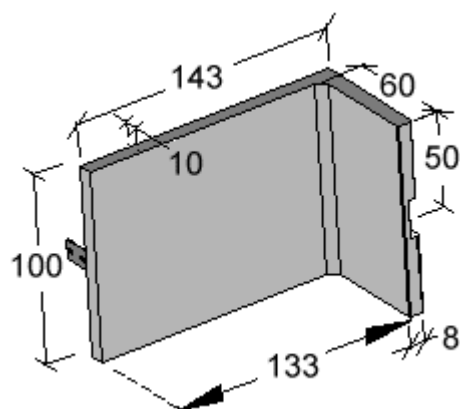
SISTEMA DI ANCORAGGIO - OBLIQUO - A SCOMPARSATA - INGLOBATO NEL GETTO - "BREVETTO DEPOSITATO" N. BZ2002A022
ELEMENTI COMPLETI DI Nr. 02 TASSELLI IN ACCIAIO M10x120, DOPPIA FASCETTA D'ESPANSIONE PER ANCORAGGI PESANTI. Kn 4,6 TRAZIONE - Kn 9,1 TAGLIO.
PIASTRE ANGOLARI + IDONEI TASSELLI M10x80 PER IL FISSAGGIO STRUTTURALE DELLA PARETE SPES. CM 10.

133

BOCCA DI LUPO ANGOLARE 133x100hx60

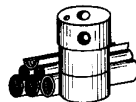
BOCCA DI LUPO ANGOLARE PREFABBRICATA, LUCE cm 133, ALTEZZA cm 100, DISTANZA PARETE cm 60, SPESSORE MINIMO PARETI cm 10 - 8, IN CALCESTRUZZO VIBROCOMPRESSO, ARMATA CON FIBRE DIFFUSE IN ACCIAIO mm 50xØ1, ATTE A SOPPORTARE LA SPINTA DEL TERRENO, ALLA PROFONDITÀ DI CM _____. SISTEMA DI ANCORAGGIO A SCOMPARSATA. PIASTRE ANGOLARI + IDONEI TASSELLI.

| Art. | Luce cm | Altezza cm | Dist. Parete cm | Peso Kg |
|---|------------|------------|-----------------|------------|
| | Licht cm | Höhe cm | Wandabst. cm | Gewicht kg |
| Bocca di lupo 133x100hx60 Angolare | 133 | 100 | 60 | 472 |



| | | | |
|---|----|------|--|
| Ancoraggio "Brev.Dep." dist. dal bordo superiore cm | 50 | Lire | |
| | | Euro | |

SISTEMA DI ANCORAGGIO - OBLIQUO - A SCOMPARSATA - INGLOBATO NEL GETTO - "BREVETTO DEPOSITATO" N. BZ2002A022
ELEMENTI COMPLETI DI Nr. 02 TASSELLI IN ACCIAIO M10x120, DOPPIA FASCETTA D'ESPANSIONE PER ANCORAGGI PESANTI. Kn 4,6 TRAZIONE - Kn 9,1 TAGLIO.
PIASTRE ANGOLARI + IDONEI TASSELLI M10x80 PER IL FISSAGGIO STRUTTURALE DELLA PARETE SPES. CM 10.



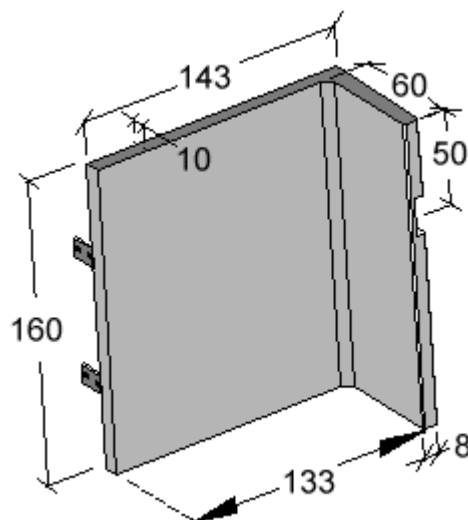
BOCCA DI LUPO ANGOLARE 133x160hx60

BOCCA DI LUPO ANGOLARE PREFABBRICATA, LUCE cm 133, ALTEZZA cm 160, DISTANZA PARETE cm 60, SPESSORE MINIMO PARETI cm 10 - 8, IN CALCESTRUZZO VIBROCOMPRESSO, ARMATA CON FIBRE DIFFUSE IN ACCIAIO mm 50xØ1, ATTE A SOPPORTARE LA SPINTA DEL TERRENO, ALLA PROFONDITÀ DI CM _____. SISTEMA DI ANCORAGGIO A SCOMPARSA. PIASTRE ANGOLARI + IDONEI TASSELLI.

| Art. | Luce cm | Altezza cm | Dist. Parete cm | Peso Kg |
|---|------------|------------|-----------------|------------|
| BOC133X160A | Licht cm | Höhe cm | Wandabst. cm | Gewicht kg |
| Bocca di lupo 133x160hx60 Angolare | 133 | 160 | 60 | 754 |

| Ancoraggio "Brev.Dep." dist. dal bordo superiore cm | 50 | Lire | |
|---|----|------|--|
| | | Euro | |

SISTEMA DI ANCORAGGIO - OBLIQUO - A SCOMPARSA - INGLOBATO NEL GETTO - "BREVETTO DEPOSITATO" N. BZ2002A022
ELEMENTI COMPLETI DI Nr. 02 TASSELLI IN ACCIAIO M10x120, DOPPIA FASCETTA D'ESPANSIONE PER ANCORAGGI PESANTI. Kn 4,6 TRAZIONE - Kn 9,1 TAGLIO.
PIASTRE ANGOLARI + IDONEI TASSELLI M10x80 PER IL FISSAGGIO STRUTTURALE DELLA PARETE SPESS. CM 10.



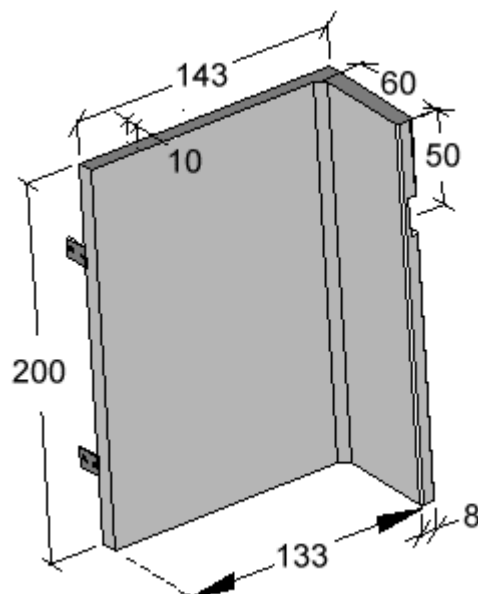
BOCCA DI LUPO ANGOLARE 133x200hx60

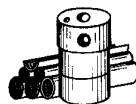
BOCCA DI LUPO ANGOLARE PREFABBRICATA, LUCE cm 133, ALTEZZA cm 200, DISTANZA PARETE cm 60, SPESSORE MINIMO PARETI cm 10 - 8, IN CALCESTRUZZO VIBROCOMPRESSO, ARMATA CON FIBRE DIFFUSE IN ACCIAIO mm 50xØ1, ATTE A SOPPORTARE LA SPINTA DEL TERRENO, ALLA PROFONDITÀ DI CM _____. SISTEMA DI ANCORAGGIO A SCOMPARSA. PIASTRE ANGOLARI + IDONEI TASSELLI.

| Art. | Luce cm | Altezza cm | Dist. Parete cm | Peso Kg |
|---|------------|------------|-----------------|------------|
| BOC133X200A | Licht cm | Höhe cm | Wandabst. cm | Gewicht kg |
| Bocca di lupo 133x200hx60 Angolare | 133 | 200 | 60 | 942 |

| Ancoraggio "Brev.Dep." dist. dal bordo superiore cm | 50 | Lire | |
|---|----|------|--|
| | | Euro | |

SISTEMA DI ANCORAGGIO - OBLIQUO - A SCOMPARSA - INGLOBATO NEL GETTO - "BREVETTO DEPOSITATO" N. BZ2002A022
ELEMENTI COMPLETI DI Nr. 02 TASSELLI IN ACCIAIO M10x120, DOPPIA FASCETTA D'ESPANSIONE PER ANCORAGGI PESANTI. Kn 4,6 TRAZIONE - Kn 9,1 TAGLIO.
PIASTRE ANGOLARI + IDONEI TASSELLI M10x80 PER IL FISSAGGIO STRUTTURALE DELLA PARETE SPESS. CM 10.





193

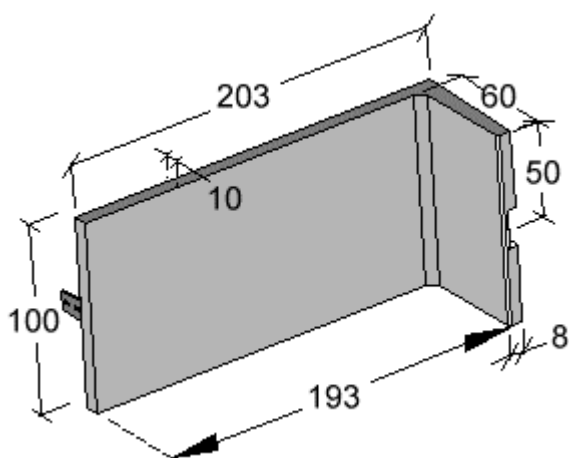
BOCCA DI LUPO ANGOLARE 193x100hx60

BOCCA DI LUPO ANGOLARE PREFABBRICATA, LUCE cm 193, ALTEZZA cm 100, DISTANZA PARETE cm 60, SPESSORE MINIMO PARETI cm 10 - 8, IN CALCESTRUZZO VIBROCOMPRESSO, ARMATA CON FIBRE DIFFUSE IN ACCIAIO mm 50xØ1, ATTE A SOPPORTARE LA SPINTA DEL TERRENO, ALLA PROFONDITÀ DI CM _____. SISTEMA DI ANCORAGGIO A SCOMPARSA. PIASTRE ANGOLARI + IDONEI TASSELLI.

| Art. | Luce cm | Altezza cm | Dist. Parete cm | Peso Kg |
|---|------------|------------|-----------------|------------|
| BOC193X100A | Licht cm | Höhe cm | Wandabst. cm | Gewicht kg |
| Bocca di lupo 193x100hx60 Angolare | 193 | 100 | 60 | 616 |

| Ancoraggio "Brev.Dep." dist. dal bordo superiore cm | 50 | Lire | |
|---|----|------|--|
| | | Euro | |

SISTEMA DI ANCORAGGIO - OBLIQUO - A SCOMPARSA - INGLOBATO NEL GETTO - "BREVETTO DEPOSITATO" N. BZ2002A022
ELEMENTI COMPLETI DI Nr. 02 TASSELLI IN ACCIAIO M10x120, DOPPIA FASCETTA D'ESPANSIONE PER ANCORAGGI PESANTI. Kn 4,6 TRAZIONE - Kn 9,1 TAGLIO.
PIASTRE ANGOLARI + IDONEI TASSELLI M10x80 PER IL FISSAGGIO STRUTTURALE DELLA PARETE SPESS. CM 10.



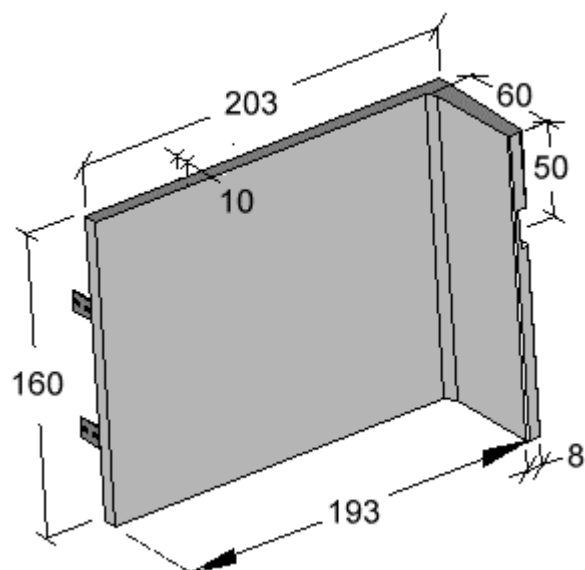
BOCCA DI LUPO ANGOLARE 193x160hx60

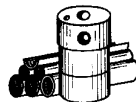
BOCCA DI LUPO ANGOLARE PREFABBRICATA, LUCE cm 193, ALTEZZA cm 160, DISTANZA PARETE cm 60, SPESSORE MINIMO PARETI cm 10 - 8, IN CALCESTRUZZO VIBROCOMPRESSO, ARMATA CON FIBRE DIFFUSE IN ACCIAIO mm 50xØ1, ATTE A SOPPORTARE LA SPINTA DEL TERRENO, ALLA PROFONDITÀ DI CM _____. SISTEMA DI ANCORAGGIO A SCOMPARSA. PIASTRE ANGOLARI + IDONEI TASSELLI.

| Art. | Luce cm | Altezza cm | Dist. Parete cm | Peso Kg |
|---|------------|------------|-----------------|------------|
| BOC193X160A | Licht cm | Höhe cm | Wandabst. cm | Gewicht kg |
| Bocca di lupo 193x160hx60 Angolare | 193 | 160 | 60 | 984 |

| Ancoraggio "Brev.Dep." dist. dal bordo superiore cm | 50 | Lire | |
|---|----|------|--|
| | | Euro | |

SISTEMA DI ANCORAGGIO - OBLIQUO - A SCOMPARSA - INGLOBATO NEL GETTO - "BREVETTO DEPOSITATO" N. BZ2002A022
ELEMENTI COMPLETI DI Nr. 02 TASSELLI IN ACCIAIO M10x120, DOPPIA FASCETTA D'ESPANSIONE PER ANCORAGGI PESANTI. Kn 4,6 TRAZIONE - Kn 9,1 TAGLIO.
PIASTRE ANGOLARI + IDONEI TASSELLI M10x80 PER IL FISSAGGIO STRUTTURALE DELLA PARETE SPESS. CM 10.





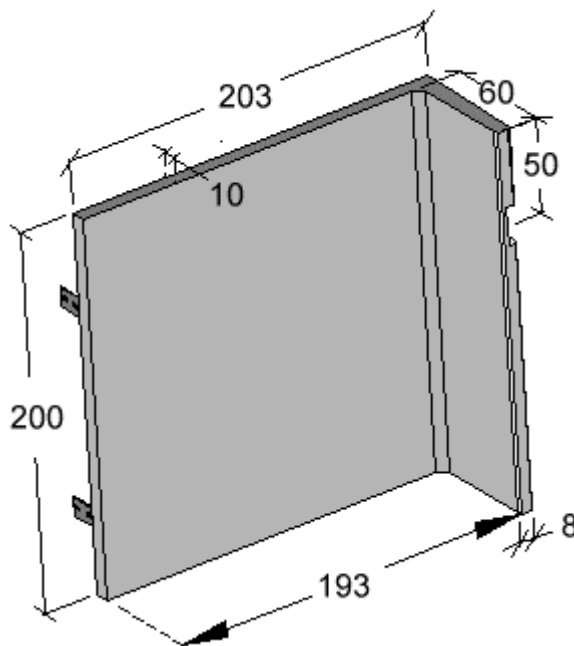
BOCCA DI LUPO ANGOLARE 193x200hx60

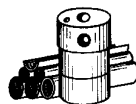
BOCCA DI LUPO ANGOLARE PREFABBRICATA, LUCE cm 193, ALTEZZA cm 200, DISTANZA PARETE cm 60, SPESSORE MINIMO PARETI cm 10 - 8, IN CALCESTRUZZO VIBROCOMPRESSO, ARMATA CON FIBRE DIFFUSE IN ACCIAIO mm 50xØ1, ATTE A SOPPORTARE LA SPINTA DEL TERRENO, ALLA PROFONDITÀ DI CM _____. SISTEMA DI ANCORAGGIO A SCOMPARSA. PIASTRE ANGOLARI + IDONEI TASSELLI.

| Art. | Luce cm | Altezza cm | Dist. Parete cm | Peso Kg |
|---|-------------|---------------|--------------------|--------------|
| | Licht cm | Höhe cm | Wandabst. cm | Gewicht kg |
| Bocca di lupo 193x200hx60 Angolare | 193 | 200 | 60 | 1.190 |

| | | | |
|---|----|------|--|
| Ancoraggio "Brev.Dep." dist. dal bordo superiore cm | 50 | Lire | |
| | | Euro | |

SISTEMA DI ANCORAGGIO - OBLIQUO - A SCOMPARSA - INGLOBATO NEL GETTO - "BREVETTO DEPOSITATO" N. BZ2002A022
ELEMENTI COMPLETI DI N. 02 TASSELLI IN ACCIAIO M10x120, DOPPIA FASCETTA D'ESPANSIONE PER ANCORAGGI PESANTI. Kn 4,6 TRAZIONE - Kn 9,1 TAGLIO.
PIASTRE ANGOLARI + IDONEI TASSELLI M10x80 PER IL FISSAGGIO STRUTTURALE DELLA PARETE SPESS. CM 10.



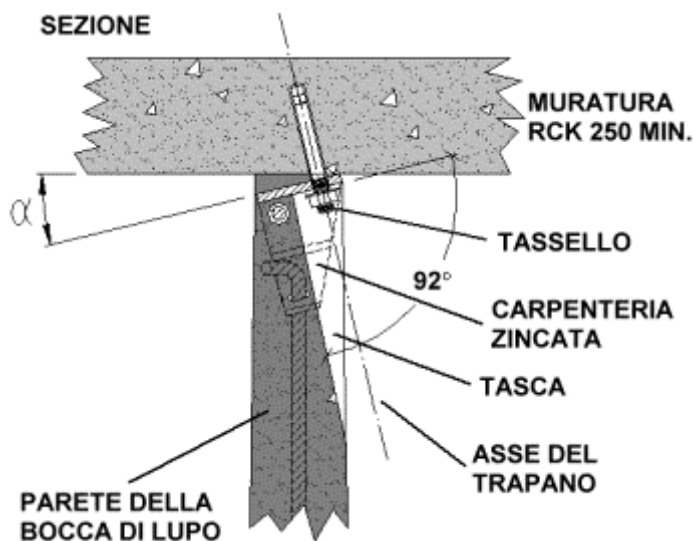


SISTEMA DI ANCORAGGIO "BREV. DEP" BOCCHIE DI LUPO PREFABBRICATE "ALDO LARCHER"

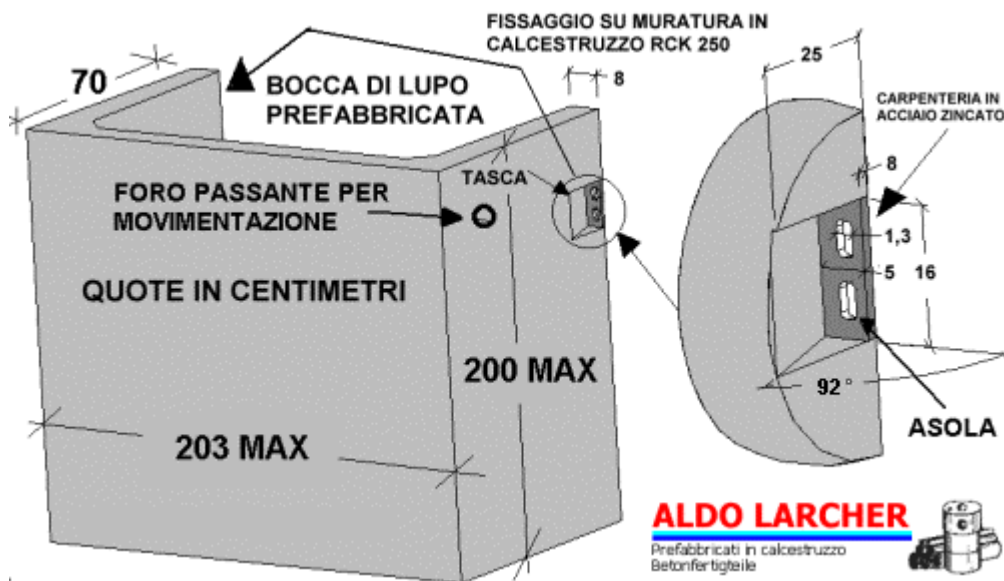
Il sistema di ancoraggio "Brevetto Depositato N.BZ2002A022", schematizzato nelle pagine seguenti, è semplicissimo:

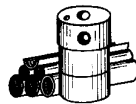
- 1) L'elemento viene ancorato e sollevato, per mezzo dei fori passanti presenti nella bocca di lupo.
- 2) L'elemento viene appoggiato alla muratura verticale del fabbricato.
- 3) Vengono praticati dei fori (Trapano) sulla muratura verticale del fabbricato, attraverso le asole presenti nella carpenteria zincata annegata obliqua.

IDEA BREVETTATA:
L'ASSE OBLIQUA



- 4) Viene inserito il tassello ad espansione con la pressione di un martello.
- 5) Viene fissato il dado del tassello.
- 6) Le catene o fasce di sollevamento vengono rilasciate; e la bocca di lupo rimane fissata stabilmente al fabbricato.





VANTAGGI

- ❑ Non occorrono **dime** per il centraggio dei fori.
- ❑ Il **magazziniere** non deve assicurarsi di consegnare al cliente carpenterie separate per il fissaggio degli elementi.
- ❑ Le bocche di lupo possono essere **montate direttamente** dall'autocarro, non occorre infatti avvitare primariamente le carpenterie al prefabbricato.
- ❑ Il sistema rimane completamente inglobato negli 8 cm di spessore parete, assicurando una **razionalizzazione dello stoccaggio e del trasporto**.
- ❑ Il **tempo** di montaggio, è dimezzato.
- ❑ Il tassello, una volta avvitato, rimane completamente all'interno della cavità (Tasca), non pregiudicando quindi la successiva stesura del tessuto **impermeabilizzante !!!**

SVANTAGGI

- ❑ L'ancoraggio annegato, è in posizione fissa, rispetto all'altezza dell'elemento, eventuali fissaggi non Standard, devono essere effettuati con ancoraggi tradizionali.
- ❑ Le bocche di lupo angolari, devono essere fissate con ancoraggi tradizionali.

STATICA

Le armature degli elementi, ed il sistema di ancoraggio, sono calcolati per resistere alla spinta del terreno + eventuale automezzo pesante in transito.

Stiamo altresì attivando una proficua collaborazione di ricerca col Dipartimento di Ingegneria dell'Università degli Studi di Bergamo, per testare staticamente le Bocche di lupo prefabbricate, armate con "Fibre diffuse in acciaio" (Primi risultati nella primavera 2003).

NB: NEI VOSTRI GRADITI ORDINI, VOGLIATE SPECIFICARE SE L'ELEMENTO ANGOLARE È DESTRO O SINISTRO !!

