

**100**

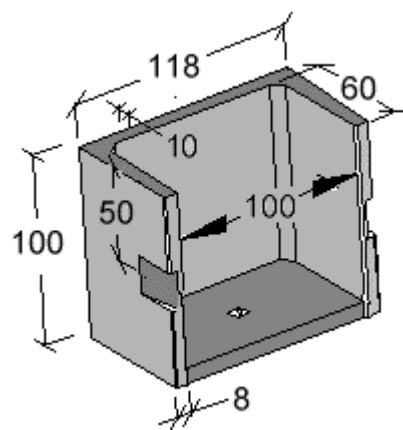
## KELLERSCHÄCHTE MIT BODEN

### KELLERSCHACHT MIT BODEN 100x100hx60

VORGEFERTIGTER KELLERSCHACHT, LICHTWEITE cm 100, HÖHE cm 100, WANDABSTAND cm 60, MINIMALE WANDSTÄRKE cm 10 - 8, EINSCHLIEßLICH BODEN MIT DRÄNLOCH, VIBRATIONSVERDICHTETER BETON, ARMIERUNG MIT DIFFUSEN STAHLFASERN mm 50xØ1, DIE DEN BODENDRUCK BEI EINER TIEFE VON CM \_\_\_\_ TRAGEN. VOLLINTEGRIERTES VERANKERUNGSSYSTEM MIT GEEIGNETE DÜBELN.

Art.	Licht cm	Höhe cm	Wandabst. cm	Gewicht kg
BOC100X100F				
<b>Kellerschacht 100x100hx60 Mit Boden</b>	<b>100</b>	<b>100</b>	<b>60</b>	<b>655</b>

Verankerung "eingetragenes Patent" Abstand vom oberen Rand cm	50	Lire	
		Euro	
VERANKERUNGSSYSTEM - SCHRÄG - VOLLINTEGRIERT - IM GUSS INTEGRIERT - "EINGETRAGENES PATENT" NR. BZ2002A022			
ELEMENTE SAMT Nr. 04 DÜBELN AUS STAHL M10x120, DOPPELTE EXPANSIONSSCHELLE ZUR SCHWEREN VERANKERUNG. Kn 4,6 ZUG - Kn 9,1 SCHNITT			

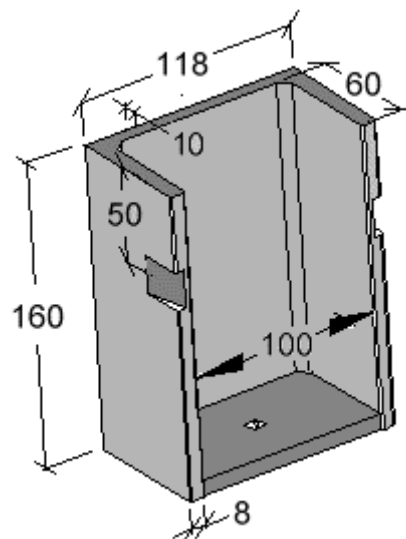


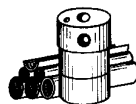
### KELLERSCHACHT MIT BODEN 100x160hx60

VORGEFERTIGTER KELLERSCHACHT, LICHTWEITE cm 100, HÖHE cm 160, WANDABSTAND cm 60, MINIMALE WANDSTÄRKE cm 10 - 8, EINSCHLIEßLICH BODEN MIT DRÄNLOCH, VIBRATIONSVERDICHTETER BETON, ARMIERUNG MIT DIFFUSEN STAHLFASERN mm 50xØ1, DIE DEN BODENDRUCK BEI EINER TIEFE VON CM \_\_\_\_ TRAGEN. VOLLINTEGRIERTES VERANKERUNGSSYSTEM MIT GEEIGNETE DÜBELN.

Art.	Licht cm	Höhe cm	Wandabst. cm	Gewicht kg
BOC100X160F				
<b>Kellerschacht 100x160hx60 Mit Boden</b>	<b>100</b>	<b>160</b>	<b>60</b>	<b>979</b>

Verankerung "eingetragenes Patent" Abstand vom oberen Rand cm	50	Lire	
		Euro	
VERANKERUNGSSYSTEM - SCHRÄG - VOLLINTEGRIERT - IM GUSS INTEGRIERT - "EINGETRAGENES PATENT" NR. BZ2002A022			
ELEMENTE SAMT Nr. 04 DÜBELN AUS STAHL M10x120, DOPPELTE EXPANSIONSSCHELLE ZUR SCHWEREN VERANKERUNG. Kn 4,6 ZUG - Kn 9,1 SCHNITT			



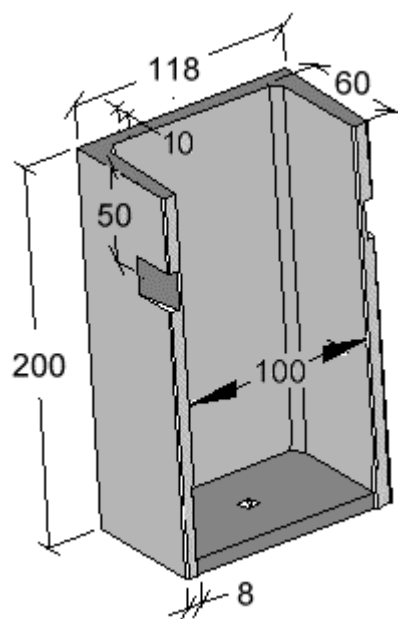


## KELLERSCHACHT MIT BODEN 100x200hx60

VORGEFERTIGTER KELLERSCHACHT, LICHTWEITE cm 100, HÖHE cm 200, WANDABSTAND cm 60, MINIMALE WANDSTÄRKE cm 10 - 8, EINSCHLIEßLICH BODEN MIT DRÄNLOCH, VIBRATIONSVERDICHETER BETON, ARMIERUNG MIT DIFFUSEN STAHLFASERN mm 50xØ1, DIE DEN BODENDRUCK BEI EINER TIEFE VON CM \_\_\_\_ TRAGEN. VOLLINTEGRIERTES VERANKERUNGSSYSTEM MIT GEEIGNETE DÜBELN.

Art.	Licht cm	Höhe cm	Wandabst. cm	Gewicht kg
BOC100X200F				
<b>Kellerschacht 100x200hx60 Mit Boden</b>	<b>100</b>	<b>200</b>	<b>60</b>	<b>1.195</b>

Verankerung "eingetragenes Patent" Abstand vom oberen Rand cm	50	Lire	
		Euro	
VERANKERUNGSSYSTEM - SCHRÄG - VOLLINTEGRIERT - IM GUSS INTEGRIERT - "EINGETRAGENES PATENT" NR. BZ2002A022			
ELEMENTE SAMT Nr. 04 DÜBELN AUS STAHL M10x120, DOPPELTE EXPANSIONSSCHELLE ZUR SCHWEREN VERANKERUNG. Kn 4,6 ZUG - Kn 9,1 SCHNITT			



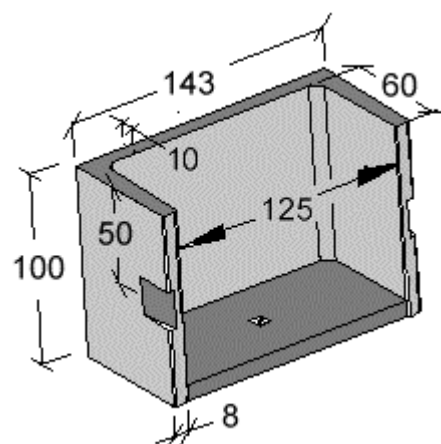
**125**

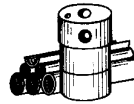
## KELLERSCHACHT MIT BODEN 125x100hx60

VORGEFERTIGTER KELLERSCHACHT, LICHTWEITE cm 125, HÖHE cm 100, WANDABSTAND cm 60, MINIMALE WANDSTÄRKE cm 10 - 8, EINSCHLIEßLICH BODEN MIT DRÄNLOCH, VIBRATIONSVERDICHETER BETON, ARMIERUNG MIT DIFFUSEN STAHLFASERN mm 50xØ1, DIE DEN BODENDRUCK BEI EINER TIEFE VON CM \_\_\_\_ TRAGEN. VOLLINTEGRIERTES VERANKERUNGSSYSTEM MIT GEEIGNETE DÜBELN.

Art.	Licht cm	Höhe cm	Wandabst. cm	Gewicht kg
BOC125X100F				
<b>Kellerschacht 125x100hx60 Mit Boden</b>	<b>125</b>	<b>100</b>	<b>60</b>	<b>744</b>

Verankerung "eingetragenes Patent" Abstand vom oberen Rand cm	50	Lire	
		Euro	
VERANKERUNGSSYSTEM - SCHRÄG - VOLLINTEGRIERT - IM GUSS INTEGRIERT - "EINGETRAGENES PATENT" NR. BZ2002A022			
ELEMENTE SAMT Nr. 04 DÜBELN AUS STAHL M10x120, DOPPELTE EXPANSIONSSCHELLE ZUR SCHWEREN VERANKERUNG. Kn 4,6 ZUG - Kn 9,1 SCHNITT			





#### KELLERSCHACHT MIT BODEN 125x160hx60

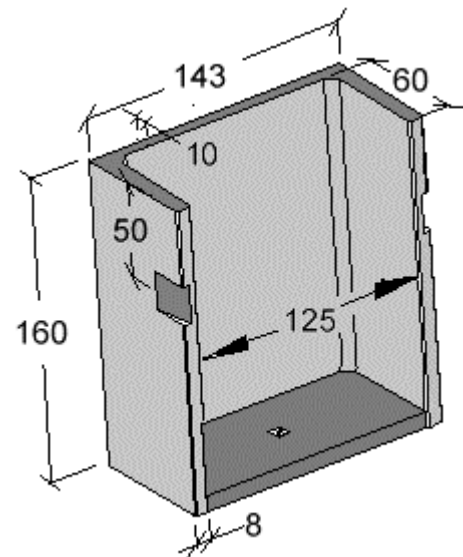
VORGEFERTIGTER KELLERSCHACHT, LICHTWEITE cm 125, HÖHE cm 160, WANDABSTAND cm 60, MINIMALE WANDSTÄRKE cm 10 - 8, EINSCHLIEßLICH BODEN MIT DRÄNLOCH, VIBRATIONSVERDICHETER BETON, ARMIERUNG MIT DIFFUSEN STAHLFASERN mm 50xØ1, DIE DEN BODENDRUCK BEI EINER TIEFE VON CM \_\_\_\_ TRAGEN. VOLLINTEGRIERTES VERANKERUNGSSYSTEM MIT GEEIGNETE DÜBELN.

Art.	Licht cm	Höhe cm	Wandabst. cm	Gewicht kg
BOC125X160F				
<b>Kellerschacht 125x160hx60 Mit Boden</b>	<b>125</b>	<b>160</b>	<b>60</b>	<b>1.104</b>

Verankerung "eingetragenes Patent" Abstand vom oberen Rand cm	50	Lire	Euro

VERANKERUNGSSYSTEM - SCHRÄG - VOLLINTEGRIERT - IM GUSS INTEGRIERT - "EINGETRAGENES PATENT" NR. BZ2002A022

ELEMENTE SAMT Nr. 04 DÜBELN AUS STAHL M10x120, DOPPELTE EXPANSIONSSCHELLE ZUR SCHWEREN VERANKERUNG.  
Kn 4,6 ZUG - Kn 9,1 SCHNITT



#### KELLERSCHACHT MIT BODEN 125x200hx60

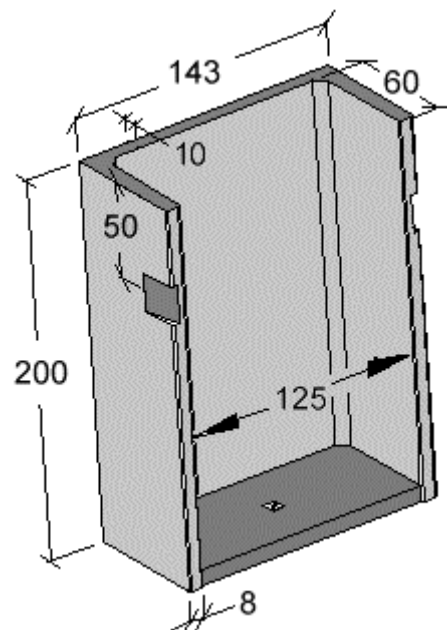
VORGEFERTIGTER KELLERSCHACHT, LICHTWEITE cm 125, HÖHE cm 200, WANDABSTAND cm 60, MINIMALE WANDSTÄRKE cm 10 - 8, EINSCHLIEßLICH BODEN MIT DRÄNLOCH, VIBRATIONSVERDICHETER BETON, ARMIERUNG MIT DIFFUSEN STAHLFASERN mm 50xØ1, DIE DEN BODENDRUCK BEI EINER TIEFE VON CM \_\_\_\_ TRAGEN. VOLLINTEGRIERTES VERANKERUNGSSYSTEM MIT GEEIGNETE DÜBELN.

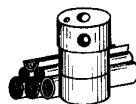
Art.	Licht cm	Höhe cm	Wandabst. cm	Gewicht kg
BOC125X200F				
<b>Kellerschacht 125x200hx60 Mit Boden</b>	<b>125</b>	<b>200</b>	<b>60</b>	<b>1.344</b>

Verankerung "eingetragenes Patent" Abstand vom oberen Rand cm	50	Lire	Euro

VERANKERUNGSSYSTEM - SCHRÄG - VOLLINTEGRIERT - IM GUSS INTEGRIERT - "EINGETRAGENES PATENT" NR. BZ2002A022

ELEMENTE SAMT Nr. 04 DÜBELN AUS STAHL M10x120, DOPPELTE EXPANSIONSSCHELLE ZUR SCHWEREN VERANKERUNG.  
Kn 4,6 ZUG - Kn 9,1 SCHNITT





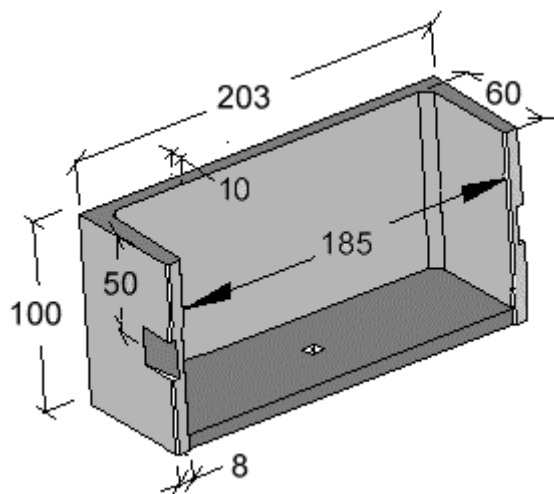
**185**

## KELLERSCHACHT MIT BODEN 185x100hx60

VORGEFERTIGTER KELLERSCHACHT, LICHTWEITE cm 185, HÖHE cm 100, WANDABSTAND cm 60, MINIMALE WANDSTÄRKE cm 10 - 8, EINSCHLIEßLICH BODEN MIT DRÄNLOCH, VIBRATIONSVERDICHETER BETON, ARMIERUNG MIT DIFFUSEN STAHLFASERN mm 50xØ1, DIE DEN BODENDRUCK BEI EINER TIEFE VON CM \_\_\_\_ TRAGEN. VOLLINTEGRIERTES VERANKERUNGSSYSTEM MIT GEEIGNETE DÜBELN.

Art.	Licht cm	Höhe cm	Wandabst. cm	Gewicht kg
BOC185X100F				
<b>Kellerschacht 185x100hx60 Mit Boden</b>	<b>185</b>	<b>100</b>	<b>60</b>	<b>957</b>

Verankerung "eingetragenes Patent" Abstand vom oberen Rand cm	50	Lire	
		Euro	
VERANKERUNGSSYSTEM - SCHRÄG - VOLLINTEGRIERT - IM GUSS INTEGRIERT - "EINGETRAGENES PATENT" NR. BZ2002A022			
ELEMENTE SAMT Nr. 04 DÜBELN AUS STAHL M10x120, DOPPELTE EXPANSIONSSCHELLE ZUR SCHWEREN VERANKERUNG. Kn 4,6 ZUG - Kn 9,1 SCHNITT			

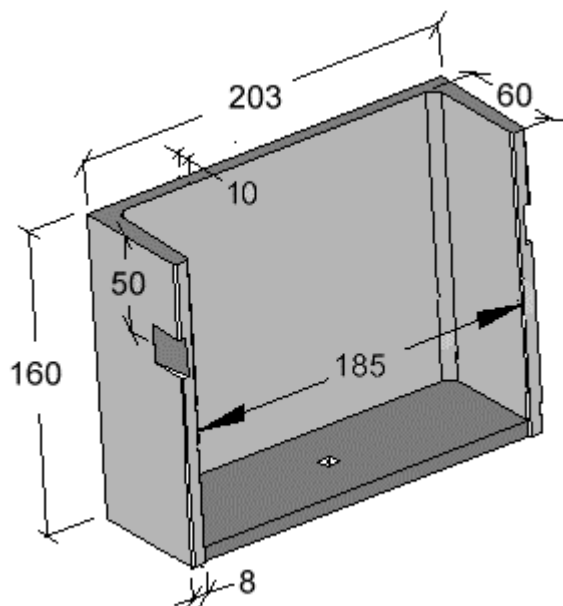


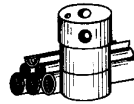
## KELLERSCHACHT MIT BODEN 185x160hx60

VORGEFERTIGTER KELLERSCHACHT, LICHTWEITE cm 185, HÖHE cm 160, WANDABSTAND cm 60, MINIMALE WANDSTÄRKE cm 10 - 8, EINSCHLIEßLICH BODEN MIT DRÄNLOCH, VIBRATIONSVERDICHETER BETON, ARMIERUNG MIT DIFFUSEN STAHLFASERN mm 50xØ1, DIE DEN BODENDRUCK BEI EINER TIEFE VON CM \_\_\_\_ TRAGEN. VOLLINTEGRIERTES VERANKERUNGSSYSTEM MIT GEEIGNETE DÜBELN.

Art.	Licht cm	Höhe cm	Wandabst. cm	Gewicht kg
BOC185X160F				
<b>Kellerschacht 185x160hx60 Mit Boden</b>	<b>185</b>	<b>160</b>	<b>60</b>	<b>1.403</b>

Verankerung "eingetragenes Patent" Abstand vom oberen Rand cm	50	Lire	
		Euro	
VERANKERUNGSSYSTEM - SCHRÄG - VOLLINTEGRIERT - IM GUSS INTEGRIERT - "EINGETRAGENES PATENT" NR. BZ2002A022			
ELEMENTE SAMT Nr. 04 DÜBELN AUS STAHL M10x120, DOPPELTE EXPANSIONSSCHELLE ZUR SCHWEREN VERANKERUNG. Kn 4,6 ZUG - Kn 9,1 SCHNITT			



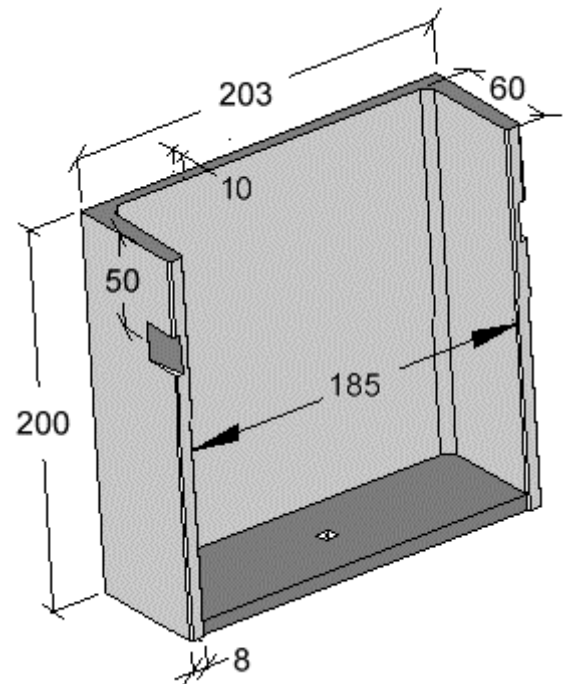


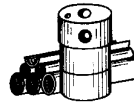
## KELLERSCHACHT MIT BODEN 185x200hx60

VORGEFERTIGTER KELLERSCHACHT, LICHTE WEITE cm 185, HÖHE cm 200, WANDABSTAND cm 60, MINIMALE WANDSTÄRKE cm 10 - 8, EINSCHLIEßLICH BODEN MIT DRÄNLOCH, VIBRATIONSVERDICHTETER BETON, ARMIERUNG MIT DIFFUSEN STAHLFASERN mm 50xØ1, DIE DEN BODENDRUCK BEI EINER TIEFE VON CM \_\_\_\_ TRAGEN. VOLLINTEGRIERTES VERANKERUNGSSYSTEM MIT GEEIGNETE DÜBELN.

Art.	Licht cm	Höhe cm	Wandabst. cm	Gewicht kg
BOC185X200F				
<b>Kellerschacht 185x200hx60 Mit Boden</b>	<b>185</b>	<b>200</b>	<b>60</b>	<b>1.661</b>

Verankerung "eingetragenes Patent" Abstand vom oberen Rand cm	50	Lire	
		Euro	
VERANKERUNGSSYSTEM - SCHRÄG - VOLLINTEGRIERT - IM GUSS INTEGRIERT - "EINGETRAGENES PATENT" NR. BZ2002A022			
ELEMENTE SAMT Nr. 04 DÜBELN AUS STAHL M10x120, DOPPELTE EXPANSIONSSCHELLE ZUR SCHWEREN VERANKERUNG. Kn 4,6 ZUG - Kn 9,1 SCHNITT			





## VERANKERUNGSSYSTEM "EINGETRAGENES PATENT" VORGEFERTIGTE KELLERSCHÄCHTE "ALDO LARCHER"

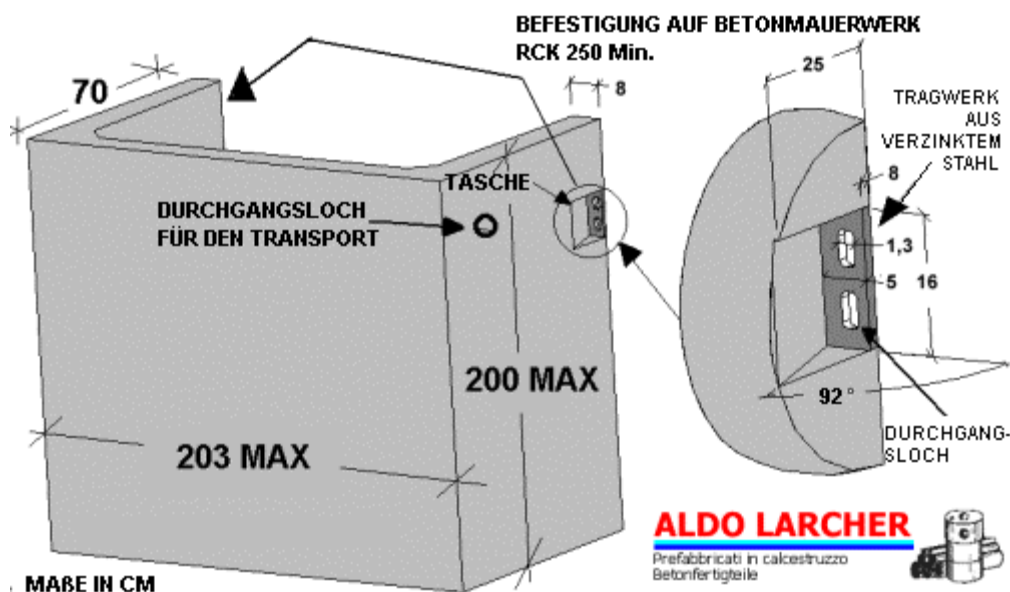
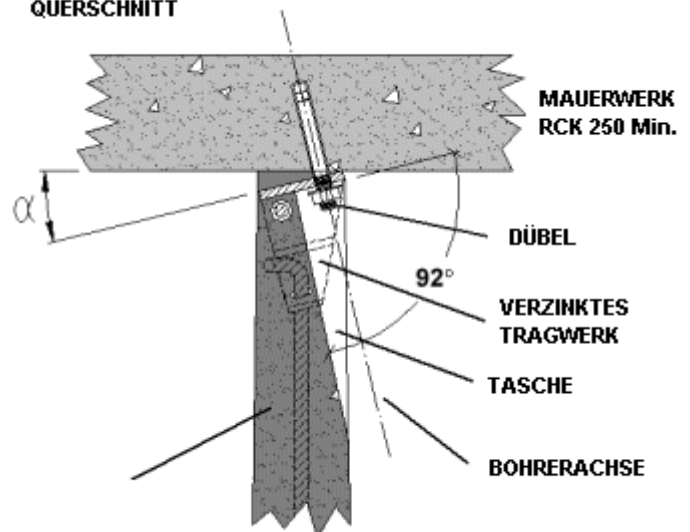
Das auf den nachfolgenden Seiten dargestellte Verankerungssystem "eingetragenes Patent" "N.BZ2002A022" ist sehr einfach:

- 1) Das Element wird mittels im Kellerschacht vorhandener Durchgangsbohrungen verankert und gehoben.
- 2) Das Element wird dann an das senkrechte Mauerwerk des Baues gelehnt.
- 3) Löcher am senkrechten Mauerwerk des Baues, durch die im verzinkten, schräg versenkten Tragwerk vorhandenen Langlöcher (mit einem geeigneten Bohrer) bohren.

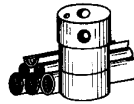
PATENTIERTER PROJEKT:  
SCHRÄGE ACHSE

- 4) Den Expansionsdübel mit Hilfe eines Hammers einstecken.
  - 5) Den Dübelmutter befestigen.
  - 6) Die Ketten bzw. die Hubgürtel lösen.
- Der Kellerschacht bleibt am Mauerwerk fest befestigt.

QUERSCHNITT







## VORTEILE

- ❑ Keine Schablonen zur Lochzentrierung notwendig.
- ❑ Der Lagerwart soll dem Kunden keine losen Tragwerke zur Befestigung der Elemente liefern.
- ❑ Die Kellerschächte können direkt aus dem Lastkraftwagen montiert werden: es ist nämlich nicht notwendig, die Tragwerke am Mauern vorher zu befestigen.
- ❑ Das System bleibt in der 8 cm Wandstärke vollintegriert und gewährt die Rationalisierung der Lagerung und des Transportes.
- ❑ Die Zeit der Montage ist halbiert worden.
- ❑ Der angeschraubene Dübel ist in der Tasche vollintegriert und beeinträchtigt die darauffolgende Verlegung des Dichtstoffes nicht !!!

## NACHTEILE

- ❑ Die Positionierung der versenkten Verankerung ist im Vergleich zur Höhe des Elementes stabil. Eventuelle Sonderbefestigungen sollen mit Hilfe von traditionellen Verankerungen durchgeführt werden.
- ❑ Die Winkelkellerschächte sollen mit traditionellen Verankerungen befestigt werden.

## BAUSTATIK

Die Armierung der Elemente und das Verankerungssystem werden so berechnet, dass sie den Bodendruck + einen eventuellen durchgehenden Lastkraftwagen aushalten können.

Zur Zeit wird eine nützliche Zusammenarbeit auf Forschungsebene mit der Aufteilung Ingenieurwissenschaft der Universität von Bergamo gefördert, um die vorgefertigten, mit „diffusen Stahlfasern“ armierten Kellerschächte statistisch zu testen (erste Ergebnisse im Frühling 2003).

Weitere Informationen: [produkte@aldolarcher.com](mailto:produkte@aldolarcher.com)

