

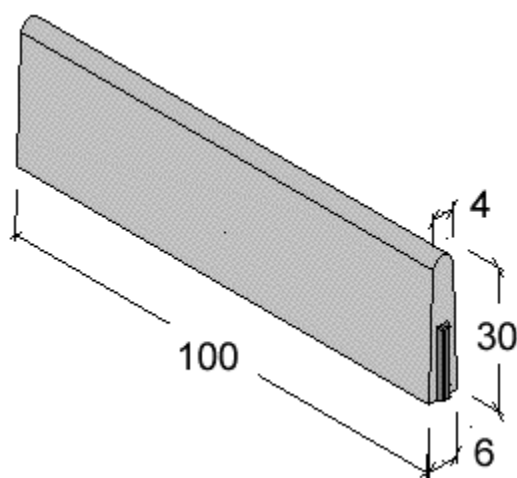
Cordoli da giardino

CORDOLO A GETTO 100x6x4x30h

Cordoli per giardino dim. cm 100 x spess.6/4 x h30, in cls grigio f.v. Rck 300, complete di incastri maschio-femmina per il perfetto allineamento degli elementi. Bordo superiore arrotondato. Superficie faccia vista, derivante da cassetta metallica.

Art.	Lunghezza	Spessore	Altezza	Peso Kg
	Länge	Wandstärke	H Höhe	Gewicht
Cordolo a getto 100x6x4x30	100	6/4	30	40

Lire	
Euro	

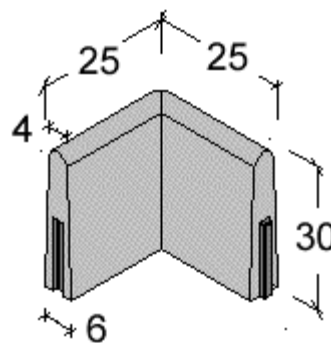


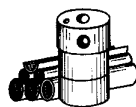
ANGOLARE PER CORDOLO A GETTO 100x6x4x30h

Elementi angolari monolitici, per cordoli da giardino, dim. cm 25-25 x spess.6/4 x h30, in cls grigio f.v. Rck 300, completi di incastri maschio-femmina per il perfetto allineamento degli elementi. Bordo superiore arrotondato. Superficie faccia vista, derivante da cassetta metallica.

Art.	Lunghezza	Spessore	Altezza	Peso Kg
	Länge	Wandstärke	H Höhe	Gewicht
Angolare per Cordolo a getto 100x6x4x30	25	6/4	30	19

Lire	
Euro	



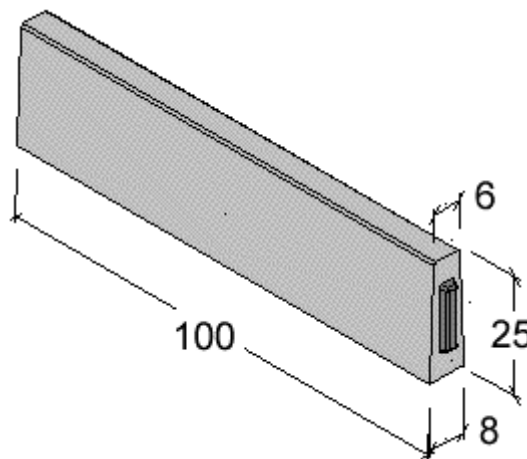


CORDOLO A GETTO 100x8x6x25h

Cordoli per giardino dim. cm 100 x spess.8/6 x h25, in cls grigio f.v. Rck 300, complete di incastri maschio-femmina per il perfetto allineamento degli elementi. Bordo superiore squadrato. Superficie faccia vista, derivante da cassetta metallica.

Art.	Lunghezza	Spessore	Altezza	Peso Kg
	Länge	Wandstärke	H Höhe	Gewicht
Cordolo a getto 100x8x6x25	100	8/6	25	45

Lire	
Euro	



ANGOLARE PER CORDOLO A GETTO 100x8x6x25h

Elementi angolari monolitici, per cordoli da giardino, dim. cm 25-25 x spess.6/4 x h30, in cls grigio f.v. Rck 300, completi di incastri maschio-femmina per il perfetto allineamento degli elementi. Bordo superiore arrotondato. Superficie faccia vista, derivante da cassetta metallica.

Art.	Lunghezza	Spessore	Altezza	Peso Kg
	Länge	Wandstärke	H Höhe	Gewicht
Angolare per Cordolo a getto 100x8x6x25	23	8/6	25	18

Lire	
Euro	

