




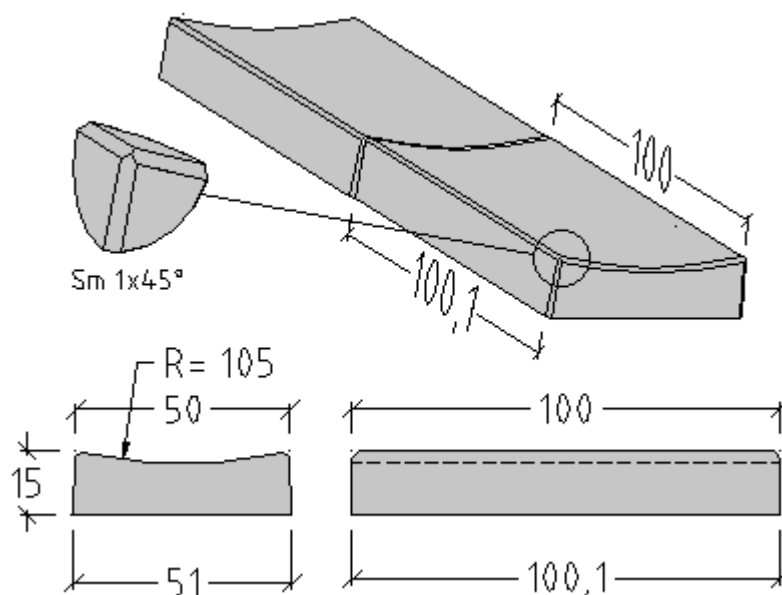


## Cunette stradali

Art.	Dimensioni	H Altezza	Peso Kg	Finitura	Lire	Euro
						
<b>Cunetta Stradale 100x50x15</b>	100x50	15	162	Grigio vibrocompresso		
<b>Cunetta Stradale 100x50x15</b>	100x50	15	162	Bianco vibrocompresso		
<b>Cunetta Stradale 100x50x15</b>	100x50	15	162	Rosso vibrocompresso		



### VOCE DI CAPITOLATO

Fornitura di cunette stradali dim. Cm 100x50x15, con incavo R=105, in calcestruzzo vibrocompresso armato Rck 350, classe di esposizione 3 (UNI 9858). Il calcestruzzo sarà additivato con fibre in polipropilene in ragione di Kg 1,5/m<sup>3</sup>.

(Solo per finitura Grigio) Cemento grigio 42,5, dosato a Kg 400/ m<sup>3</sup>.

(Solo per finitura Bianco) Cemento bianco 42,5, dosato a Kg 400/ m<sup>3</sup>.

(Solo per finitura Rosso) Cemento grigio 42,5, dosato a Kg 400/ m<sup>3</sup>., calcestruzzo colorato in pasta con ossidi di ferro rossi max Kg. 20/ m<sup>3</sup>.

POSA SU LETTO DI MAGRONE ARMATO H 15