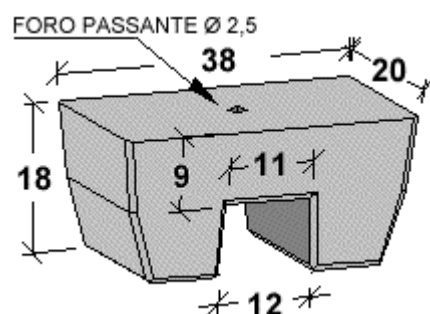


## Fionda supporto Fioriere

In calcestruzzo Rck 350, classe di esposizione 2B (UNI 9858). Armatura strutturale costituita da tondini Ø mm 8 + fibre zincate diffuse, in ragione di Kg 25/mc

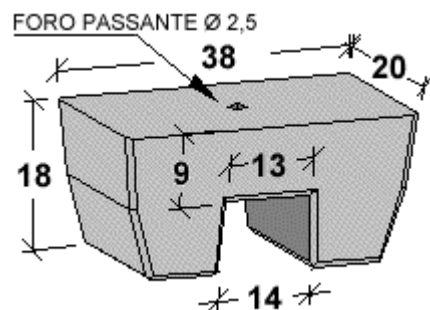
Art.				
	Dimensioni cm	H cm	Peso Kg	Finitura
<b>Fionda supporto fioriera per muro spess. 10</b>	20x38	18	24,6	Vedi fioriera
	Luce incastro 11-12 h9	(9 utile)		

Foro passante	Ø 2,5	Lire	
		Euro	



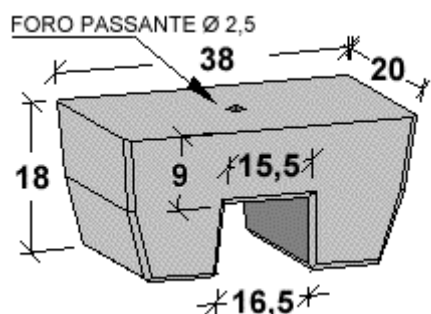
Art.				
	Dimensioni cm	H cm	Peso Kg	Finitura
<b>Fionda supporto fioriera per muro spess. 12</b>	20x38	18	23,9	Vedi fioriera
	Luce incastro 13-14 h9	(9 utile)		

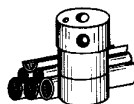
Foro passante	Ø 2,5	Lire	
		Euro	



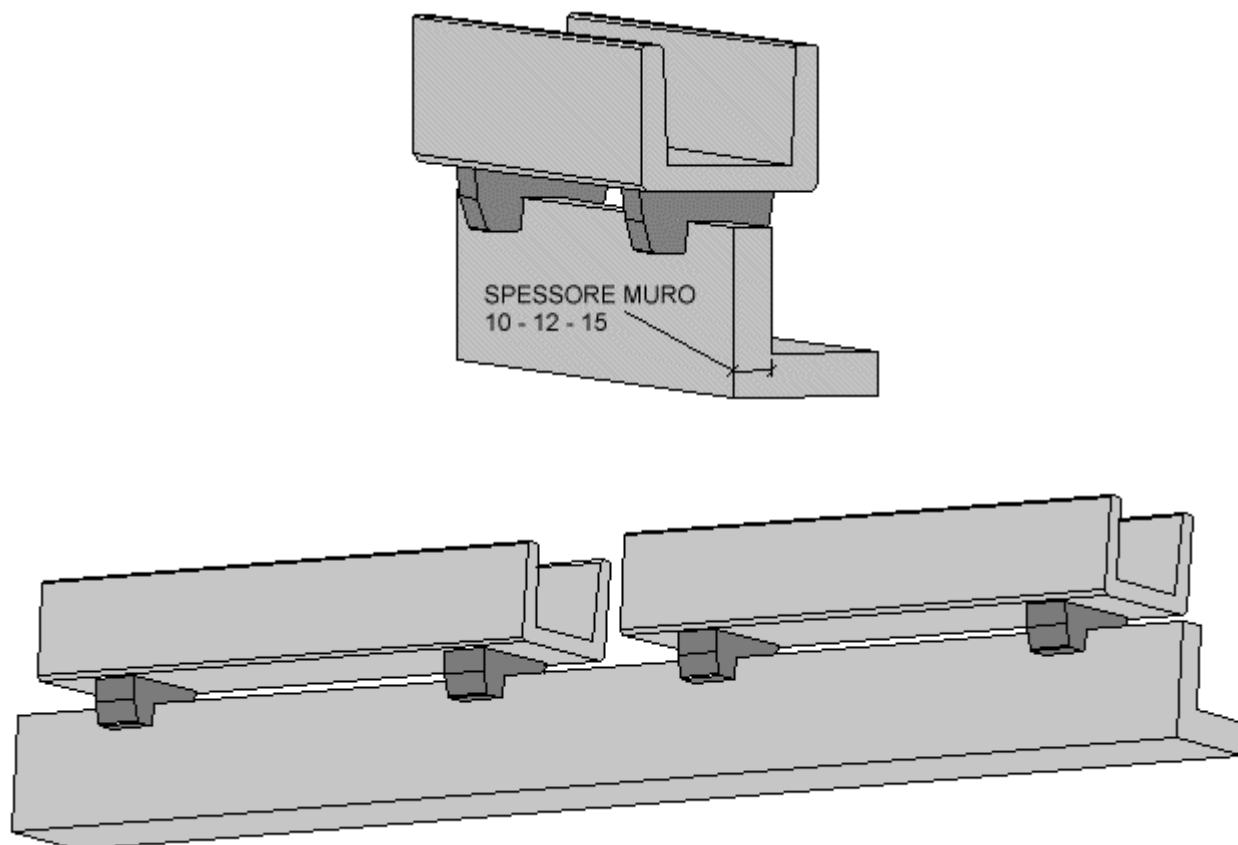
Art.				
	Dimensioni cm	H cm	Peso Kg	Finitura
<b>Fionda supporto fioriera per muro spess. 15</b>	20x38	18	23,4	Vedi fioriera
	Luce incastro 15,5-16,5 h9	(9 utile)		

Foro passante	Ø 2,5	Lire	
		Euro	





## Esempio montaggio fionda



### NOTE PER IL MONTAGGIO

Il fissaggio strutturale viene eseguito con chiodo zincato chimico o ad espansione

□ M 16x315 + rondella zincata 16x64x3.

Prima di inserire rondella e dado, è opportuno iniettare nel foro, un collante siliconico a basso modulo, in modo da inibire la percolazione dell' acqua contenuta nella fioriera.

La superficie di contatto tra fionda e fioriere possono essere cosparse da adesivo epossidico strutturale.

La quantità di fionde/ml deve essere stabilita di concerto con lo Statico. (Vedi peso fioriera + terriccio + acqua, Vedi spinta legale 100 Kg/ml).