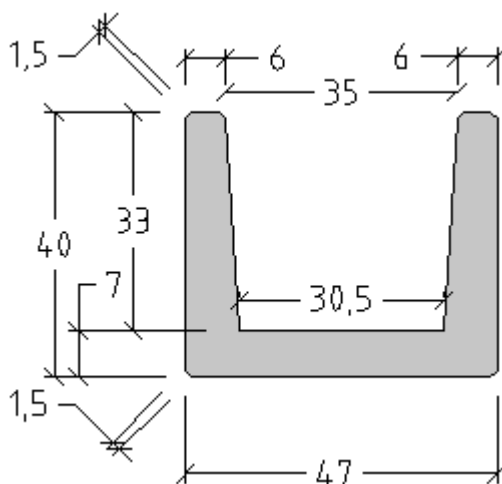
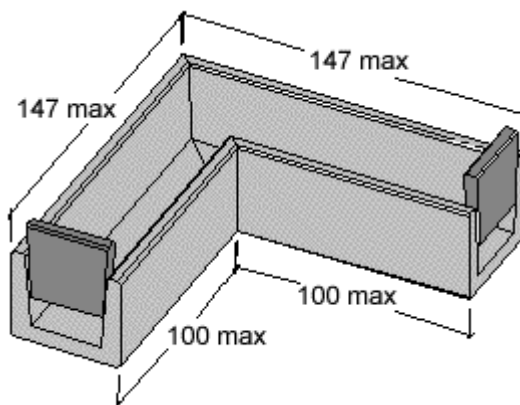


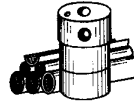
Blumentrog 47x40h ohne Einrasteinschnitt

Artikel	Querschnitt	Länge	Gewicht Kg	Oberfläche
Blumentrog 40x47 ohne Einrasteinschnitt	40x47h	max cm 650	193/ml traditionellem StahlBeton Rck 350	GRAU SICHTBETON
Blumentrog 40x47 ohne Einrasteinschnitt	40x47h	max cm 650	113/ml StrukturleichtStahlbeton Rck 250	GRAU SICHTBETON

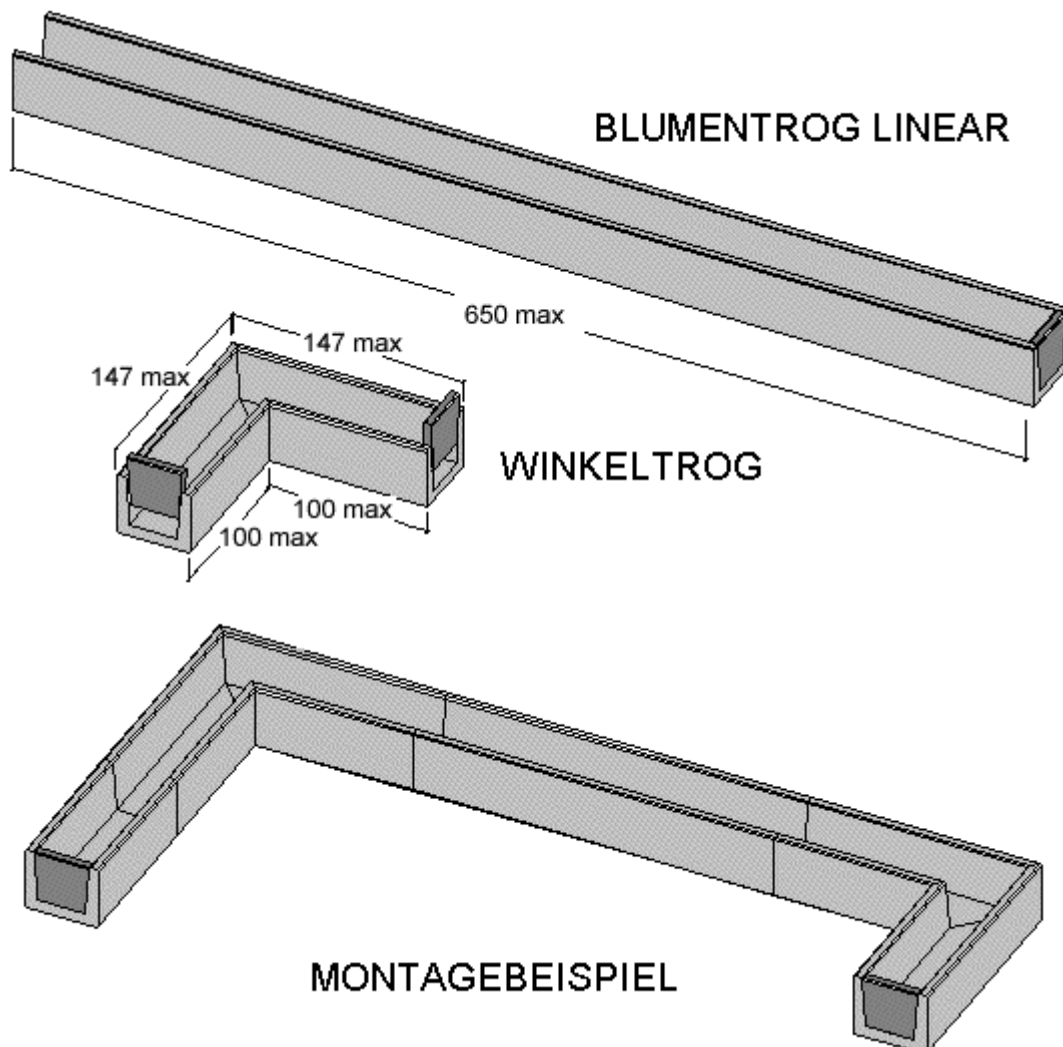


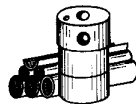
Artikel	Querschnitt	Länge	Gewicht Kg	Oberfläche
Winkeltrog	40x47h	max cm 650	193/ml traditionellem StahlBeton Rck 350	GRAU SICHTBETON
Winkeltrog	40x47h	max cm 650	113/ml StrukturleichtStahlbeton Rck 250	GRAU SICHTBETON



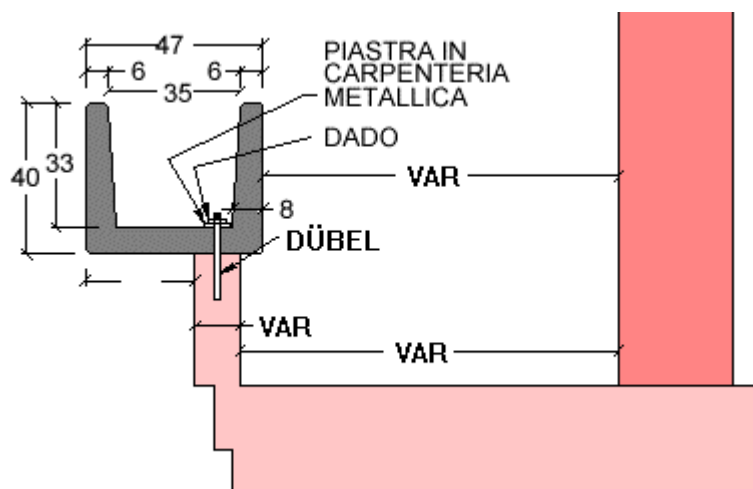


MAßE DER BLUMENTROG 47x40hx650max OHNE EINRASTEINSCHNITT

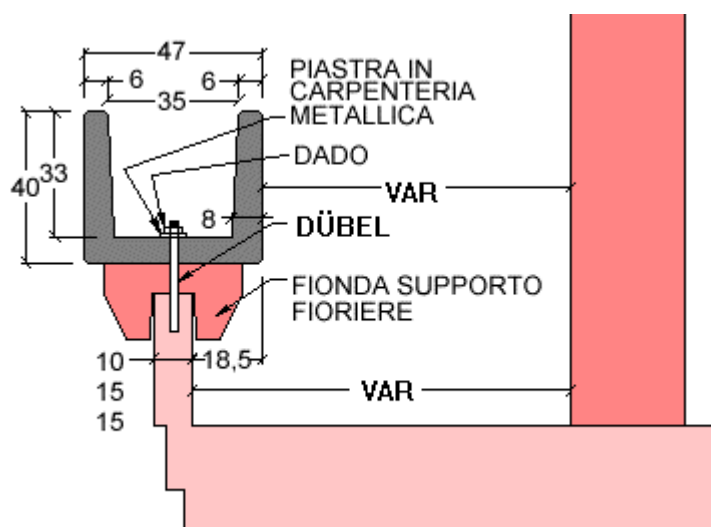




MONTAGEBEISPIEL "ASIMMETRISCH"



MONTAGEBEISPIEL



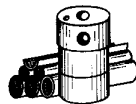
ALDO LARCHER

PREFABBRICATI IN CALCESTRUZZO

BETONFERTIGTEILE

Via Artigiani 5 Handwerkerstrasse

I-39057 Appiano (BZ) Eppan



Email info@aldolarcher.com
Home Page www.aldolarcher.com

Tel. +39 0471 662486
Fax +39 0471 661790
P.Iva 00104260211 Mws.- Nr.
R.E.A. 60546 949 R.I.BZ 1996

MONTAGEBEISPIEL MIT "SOCKEL FÜR BLUMENTROG"

