

STANDARDGRABNISCHEN 30x30x70

Die Standard-Grabnischen bestehen aus einem einzigen Stahlbetonelement Rck 350.

Klasse 2b UNI 9858, wasser- und gasdicht,
Durchmesser cm 40x40h75,
davon lichte Weite cm 30x30x70.

Die Elemente werden auf einer Werkbasis verlegt.

Zwischen den Grabnischenzeilen wird eine dünne Kleberschicht für externe Fliesen aufgetragen.

Die Fugen zwischen den Elementen werden danach mit Zementmörtel oder Silikonkleber (Niedrigmodul) versiegelt.

Die Grabnischenschließung erfolgt mit einer Platte aus Naturstein.

Externes Design: Öffnungen 32x32 mit 8 cm-Rändern aus Beton + Anbringung von Natursteinplatten.

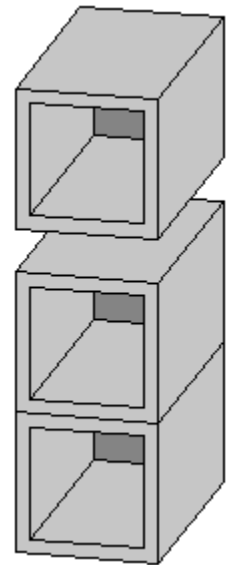
Unsere Manufakturware entsprechen den im Rundschreiben vom 24.Juni 1993, Nr. 24 Punkt 13 enthaltenen Bedingungen des Sanitätsministeriums.

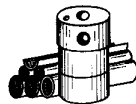
Positionen

Lieferung von Fertigblöcken aus Stahlbeton, Klasse 2b UNI 9858, Durchmesser cm 40x40x75, davon lichte Weite cm 30x30x70.

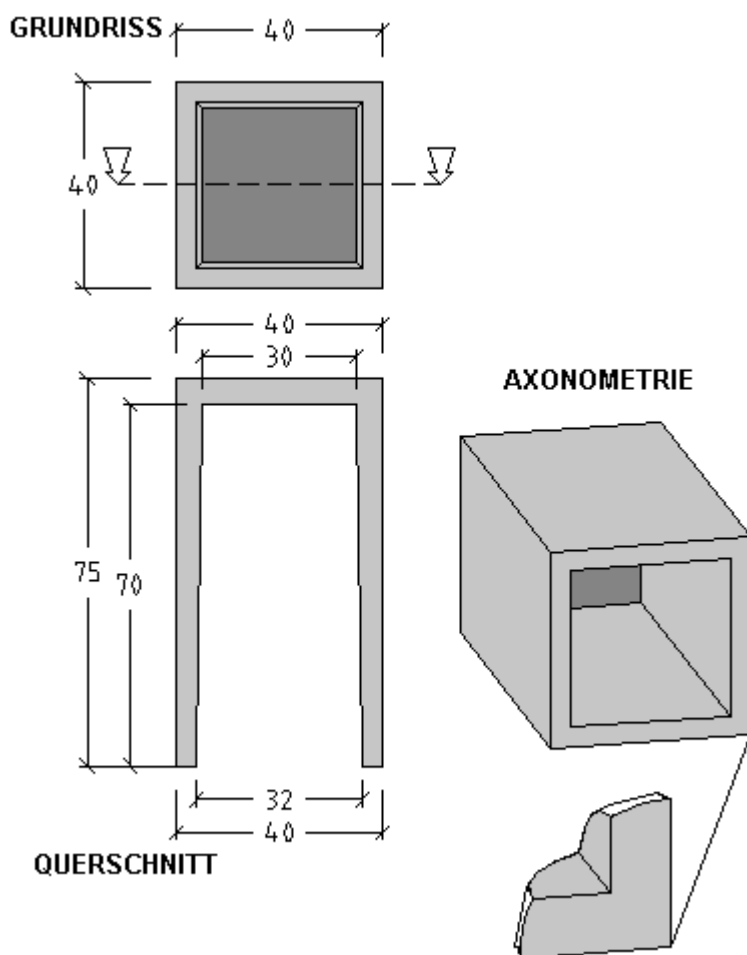
Nr.____Fertigblöcke

€ _____Stück





GRABNISCHEN 30x30x70 QUERSCHNITTGRUNDRISS AXONOMETRIE



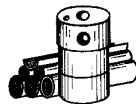
ALDO LARCHER

PREFABBRICATI IN CALCESTRUZZO

BETONFERTIGTEILE

Via Artigiani 5 Handwerkerstrasse

I-39057 Appiano (BZ) Eppan



Email info@aldolarcher.com
Home Page www.aldolarcher.com

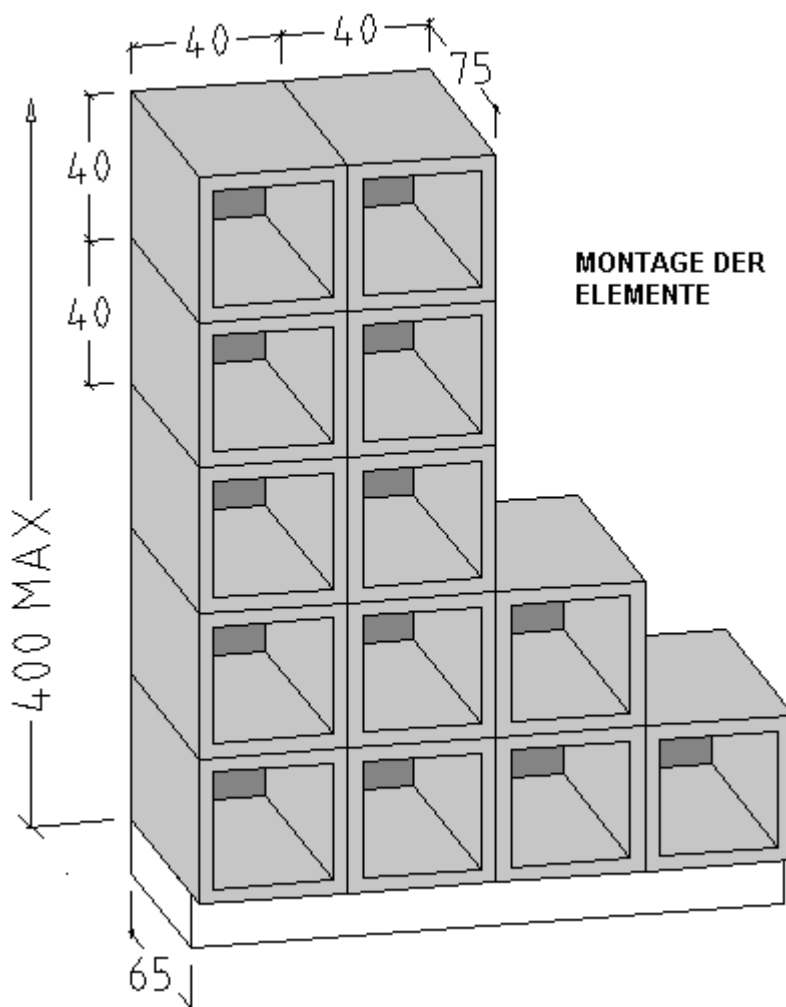
Tel. +39 0471 662486

Fax +39 0471 661790

P.Iva 00104260211 Mws.- Nr.

R.E.A. 60546 949 R.I.BZ 1996

GRABNISCHEN 30x30x70 MONTAGE



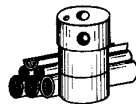
ALDO LARCHER

PREFABBRICATI IN CALCESTRUZZO

BETONFERTIGTEILE

Via Artigiani 5 Handwerkerstrasse

I-39057 Appiano (BZ) Eppan



Email info@aldolarcher.com
Home Page www.aldolarcher.com

Tel. +39 0471 662486

Fax +39 0471 661790

P.Iva 00104260211 Mws.- Nr.

R.E.A. 60546 949 R.I.BZ 1996

GRABNISCHEN 30x30x70 MARMOR

