

Pozzetto 50x50 Betonschacht

POZZETTO 50x50x50

Pozzetti prefabbricati in c.a.vibrocompresso Rck 350, completi di fondo spess. cm 4.

Dimensioni interne cm 50x50x50.

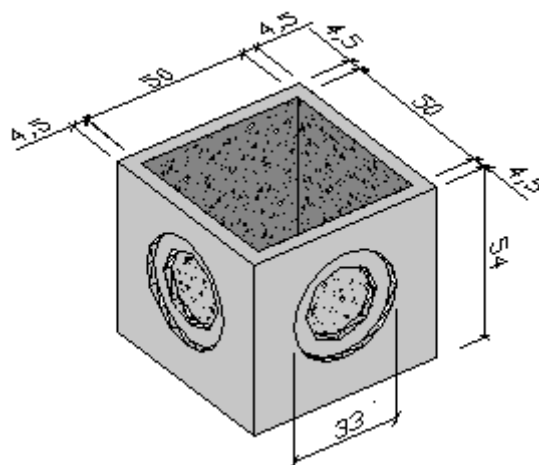
Spessore minimo parete cm 4,5.

Armatura costituita da una staffa saldata Ø mm 5 annegata in prossimità del bordo superiore.

I pozzetti sono completi di impronte Ø cm 33, a mezzo spessore, su ciascuna parete verticale esterna.

Tipo	Misura interna	Misura esterna	H altezza	Peso Kg
Typ	Innenmaß	Außenmaß	H Höhe	Gewicht
Pozzetto 50x50x50	50x50	59x59	54	120

Lire	
Euro	



PROLUNGA 50x50x50

Prolunghe prefabbricate in c.a.vibrocompresso Rck 350, senza fondo.

Dimensioni interne cm 50x50x50,

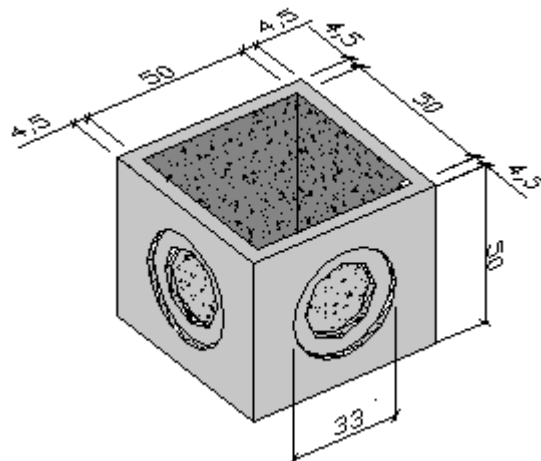
Spessore minimo parete cm 4,5.

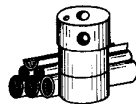
Armatura costituita da due staffe saldate Ø mm 4 annegate in prossimità dei bordi superiore ed inferiore.

Le prolunghe sono completi di impronte Ø cm 33, a mezzo spessore, su ciascuna parete verticale esterna per eventuale inserimento di tubazioni.

Tipo	Misura interna	Misura esterna	H altezza	Peso Kg
Typ	Innenmaß	Außenmaß	H Höhe	Gewicht
Prolunga 50x50x50	50x50	59x59	50	100

Lire	
Euro	





PROLUNGA 50x50x25

Prolunghe prefabbricate in c.a.vibrocompresso Rck 350, senza fondo.

Dimensioni interne cm 50x50x25.

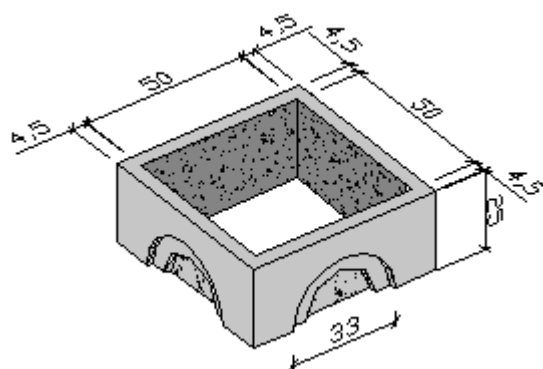
Spessore minimo parete cm 4,5.

Armatura costituita da una staffa saldata Ø mm 5 annegata in prossimità del bordo superiore.

Le prolunghe sono completi di impronte Ø cm 33, a mezzo spessore, su ciascuna parete verticale esterna per eventuale inserimento di tubazioni.

Tipo	Misura interna	Misura esterna	H altezza	Peso Kg
Typ	Innenmaß	Außenmaß	H Höhe	Gewicht
Prolunga 50x50x25	50x50	59x59	25	50

Lire	
Euro	



Coperture in cls Betonabdeckungen

Pozzetto 50x50 Betonschacht

COPERCHIO CLS 50x50 PEDONABILE

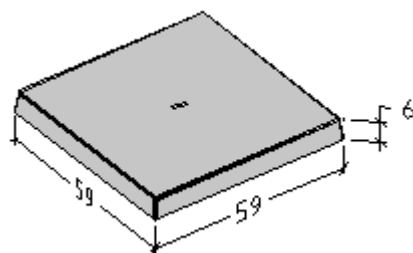
Coperchi in c.a.vibrocompresso Rck 350, dim. cm 59x59x6, completi di foro passante rettangolare per il sollevamento.

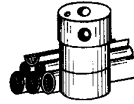
Portata pedonabile.

Armatura costituita da fibre diffuse in acciaio zincato ad aderenza migliorata Ø mm 0,8x40, in ragione di Kg 20/m².

Tipo	Portata	Misura esterna	H altezza	Peso Kg
Typ	Stärke	Außenmaß	H Höhe	Gewicht
Coperchio 50x50 Pedonabile Begehbar		59x59	6	53

Lire	
Euro	






COPERCHIO CLS 50x50 CARRABILE

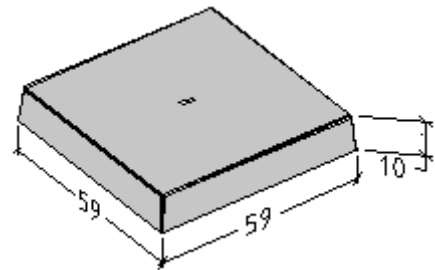
Coperchi in c.a.vibrocompresso Rck 350, dim. cm 59x59x10, completi di foro passante rettangolare per il sollevamento.

Portata carrabile.

Armatura costituita da fibre diffuse in acciaio zincato ad aderenza migliorata Ø mm 0,8x40, in ragione di Kg 20/m²,

+ tondini Ø mm 8 ogni 7 cm, in prossimità del bordo inferiore.

Tipo	Portata	Misura esterna	H altezza	Peso Kg
Typ	Stärke	Außenmaß	H Höhe	Gewicht
Coperchio 50x50 Carrabile Befahrbar		59x59	10	88



Lire	
Euro	

Vedi Chiusini Zincati
Chiusini ghisa
Chiusini Zinco cls

Siehe Verzinkte Deckeln
Gussdeckeln
Schachtabdeckung Zinco Cls

Griglie Zincate
Griglie Ghisa
Griglie Zinco Cls

Verzinkte Roste
Gussroste
Schachtroste Zinco cls